

## کاربرد دریل چیست؟ معرفی انواع دریل

یکی از پر استفاده ترین ابزار آلات کارگاهی است. این ابزار مفید هم در مصارف خانگی به کار برده می شود هم در کارگاه های کوچک و هم در مصارف صنعتی. بسته به نوع کار و ابعاد آن می توان بهترین کارایی را از **دریل** داشت. کاربرد اصلی این ابزار سوراخ کردن با قطر های مختلف می باشد. از آن می توان برای سوراخ کردن سطوح چوبی، فلزی، بتنی و... استفاده کرد. اما به کمک برخی ابزار دیگر میتوان از دریل برای سمباده زدن، باز و بسته کردن پیچ، جلا دادن، و یا حتی برش و... استفاده کرد.

[choobakabzar.com](http://choobakabzar.com)



فروشگاه **چوبک** ابزار

### اجزای مختلف

- کلید روشن و خاموش
- کلید تنظیم سرعت چرخش
- کلید فعال و غیر فعال کردن حالت چکشی
- کلید قفل برای روشن نگه داشتن دریل
- کلید تعویض جهت چرخش
- عمق سنج برای تنظیم پیمایش مته در سطح مورد نظر
- سه نظام

دسته نگهدارنده  
بسته بندی محکم

### کابل برق

در صورت شارژی بودن باطری و شارژر  
آچار سه نظام برای سفت کردن سر مته

## انواع دریل

### سه نظام آچاری:

در این نوع سه نظام، برای باز کردن نظام ها از یک آچار دندانه ای استفاده می شود. با چرخاندن آچار بر روی دندانه ها، سه نظام باز شده و مته آزاد می گردد. با تعویض مته و چرخاندن آچار در جهت عکس، مته در جای خود محکم می شود. توجه نمائید شل بودن مته در جای خود خطر شکسته شدن آن را در هنگام کار افزایش می دهد.

### سه نظام اتوماتیک:

کارکرد این نوع سه نظام با سه نظام آچاری یکسان است، با این تفاوت که برای بازو بسته کردن سه نظام، باید درپوش پلاستیکی آن را چرخاند. برای مستقر کردن مته در جای خود کافی است سرپوش سه نظام را در جهت عکس بچرخانید. این سه نظام خود به سه نوع پلاستیکی، فلزی و فلزی صنعتی و به ترتیب برای مصارف عمومی، حرفه ای و حرفه ای صنعتی کاربرد دارد.

### دریل ها از نظر نوع عملکرد نیز تقسیم بندی می شوند:

ساده الکترونیک:

این نوع دریل ها دارای چکش نمی باشند و به صورت ضربه ای عمل نمی کنند و معمولا برای کار با فلز یا چوب به کار برده می شوند و دارای عمر طولانی تری هستند.

### چکشی:

این نوع دریل ها دارای چکش هستند، و به دلیل داشتن چکش و زدن ضربه در پشت مته به هنگام سوراخکاری، مته را با سرعت بالاتری در اجسام سخت مانند سنگ و آجر فرو می برند.

دریل ها را بر اساس نوع مته نیز تقسیم بندی می کنند: ۱۶، ۱۳، ۱۰، ۵، ۶ میلی متری. مته ها در انواع و اندازه های مختلفی وجود دارند که کاربردهای مختلفی مانند حفاری دیوار، چوب، آهن و... به کار می روند. به منظور حفاری روی چوب و فلزات از مته HSS و برای حفاری روی بتن و سنگ از مته الماسه استفاده می شود.

دریل ها بر اساس انواع در بازار به شکل زیر عرضه می شوند:

### 1. ساده ۶،۵ میلی متری:

این نوع دریل دارای سه نظام ۶,۵ میلی متری می باشد به همین دلیل به آن دریل ۶,۵ می گویند و به طور عادی قابلیت کار با مته ۱ تا ۶,۵ را داراست. این دریل کوچک ترین دریل است و جهت انجام کارهای ظریف و سبک که احتیاج به کار در زمان های طولانی دارد، استفاده می شود و به خاطر سبکی وزن، از خستگی بیش از حد دست کاربر جلوگیری می کند و بسیار خوش دست برای ظریف کاری می باشد. وزن این دریل ها معمولا بین ۱,۵ تا ۲ کیلوگرم می باشد. دریل ۶,۵ در دو مدل سه نظام اتومات و آچاری عرضه می شوند. قدرت این دریل ها نیز معمولا بین ۲۳۰ تا ۴۰۰ وات می باشد. دریل های ۲۱۰۶ رونیکس در این دسته بندی می باشند.

2. ساده ۱۰ میلی متری:

این دریل به صورت معمولی دارای سه نظام ۱۰ تا ۱۰ میلی متری می باشد، یعنی قابلیت کار سوراخکاری 1 تا ۱۰ میلی متر را دارد. معمولا این دریل سبک و خوش دست می باشد و برای کار در طولانی مدت و جایی که به قدرت بالا نیاز است مناسب می باشد. این نوع دریل ها در دو دسته سه نظام معمولی (آچاری) و یا سه نظام اتوماتیک نیز تقسیم می شوند. این دریل ها معمولا ۴۰۰ تا ۷۰۰ وات هستند که نشان دهنده قدرت آن هاست و معمولا در دو حالت دارای چپگرد/راستگرد و یا ساده تقسیم می شوند. این نوع دریل ها در بعضی از مدل ها دارای قابلیت چکشی می باشند. دریل های ۲۱۱۰ و ۲۱۱۱ رونیکس در این گروه قرار دارند.

### 3. ضربه ای (چکشی) ۱۰ میلی متری:

دریل ۱۰ چکشی قابلیت کار تا مته ۱۰ را داراست که سه نظام آن هم آچاری و هم اتوماتیک می باشد، و کلید آن نیز در مدل های ساده و یا الکترونیکی (دیمردار) می باشد و همانند همه دریل های این گروه دارای قفل کن می باشد. همین طور در دو حالت دارای چپگرد/راستگرد و یا ساده عرضه می شوند.

### 4. ساده ۱۳ میلی متری:

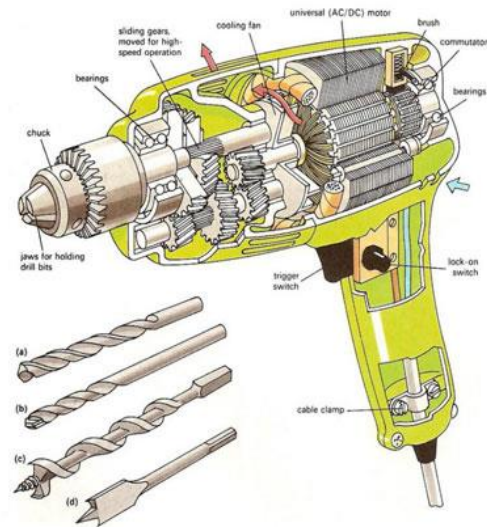
به صورت نرمال دارای سه نظام ۱ تا ۱۳ میلی متری می باشد و از آن می توان جهت کار با مته های ۱ تا ۱۳ میلی متری استفاده کرد که معمولا در دو دسته سه نظام اتوماتیک و آچاری تولید می شوند و معمولا با قدرت های ۶۰۰-۹۰۰ وات تولید و عرضه می گردند

### 5. ضربه ای (چکشی) ۱۳ میلی متری:

13 ضربه ای نیز دارای دو مدل است. سه نظام اتوماتیک و یا سه نظام معمولی (آچاری) این دریل در دو گروه ساده و چپگرد/راستگرد تولید می شود. دریل ۱۳ چکشی چپ و راست دار پر مصرف ترین نوع دریل در انواع دریل می باشد. این مدل پر فروش ترین مدل و دارای کاربرد فراوانی است و برای مصارف خانگی و صنعتی مناسب می باشد.

### ساختمان دریل های برقی:

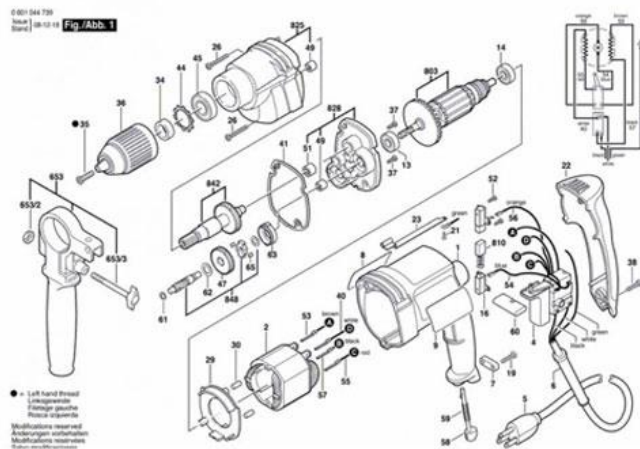
دریل های برقی به طور کلی از دو قسمت الکتریکی و مکانیکی تشکیل شده اند. قسمت الکتریکی، موتور، مدارهای کنترلی و تغذیه و قسمت های مکانیکی گیربکس، سه نظام و دیگر اجزای متحرک را شامل می شود.



## فروشگاه چوبک ابزار

قلب الکتریکی بیشتر دریل‌ها معمولاً یک موتور یونیورسال هست. البته انواع صنعتی برای داشتن دقت و قدرت گشتاور بیشتر دارای موتورهای سه یا تک فازی هستند که با واسطه فولی‌هایی به محور گردنده متصل شده‌اند. اما چرا این نوع موتور؟

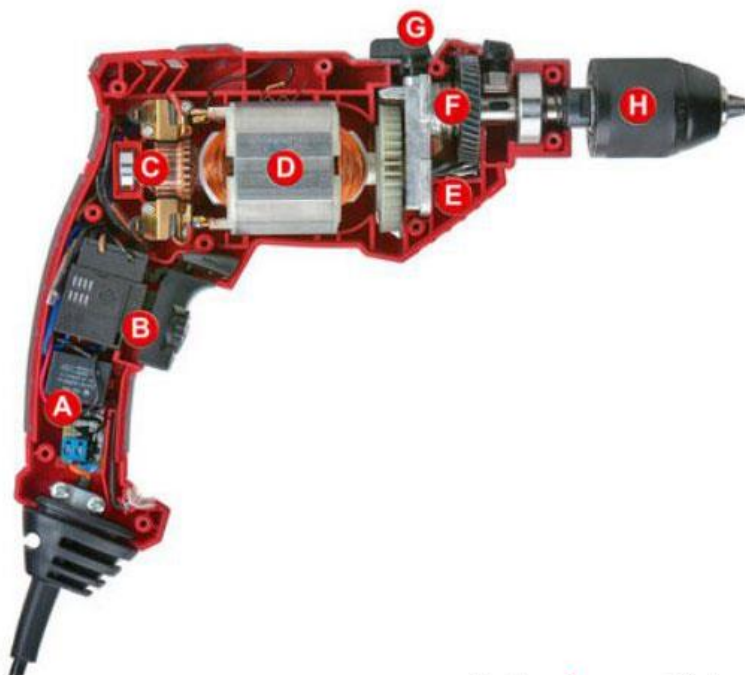
به چند دلیل؛ نخست اینکه یونیورسال‌ها در حجم کم دورهای بالایی فراهم می‌کنند از چند ده تا چند ده هزار دور در دقیقه. دوم اینکه کنترل دور (کم یا زیاد شدن دور موتور) و تغییر دور (چپ گرد یا راست گرد) بسیار ارزان و راحتی دارند برخلاف دیگر انواع موتورها. و در آخر همان‌طور که از نامش پیداست یونیورسال هستند به این معنی که هم با برق متناوب و هم مستقیم کارکرد خواهد داشت (البته در عمل این مورد باید با ملاحظات طراحی در طراحی هسته آرمیچر و کلکتور و چند تغییر دیگر انجام شود).



## فروشگاه چوبک ابزار

در این بین مشکلاتی همچون کم بودن گشتاور راه اندازی و گشتار و کار و زیاد بودن قطعات متحرک خودنمایی می کند که مورد نخست با ترفندهایی حل شده اما مورد دوم همچنان پابرجاست.

در بخش مکانیکی چیزی که در داخل پوسته خود نمایی میکنه تعدادی چرخ دنده هست برای افزایش گشتاور و چند مکانیزم دیگر مانند سیستم چکشی و کلاچ، در خارج پوسته اما به سه نظام بر می خوریم که عنصر مشترک در همه دریل هاست.



فروشگاه چوبک ابزار

لینک های مرتبط:

[معرفی میخکوب شارژی DeWALT](#)

[منه خزینه DAMAR](#)

[منگنه کوب بادی BeA آلمان](#)