



کاتالوگ و لیست قیمت ابزارآلات برشی آردن

Catalog and price list
Arden cutting tools

www.choobakabzar.com



www.choobakabzar.com

ARDEN

Bring out the beauty in wood



تیغ CNC

03-26



تیغ بلبرینگ دار

27-36



توپی

37-38



تیغ اره

39



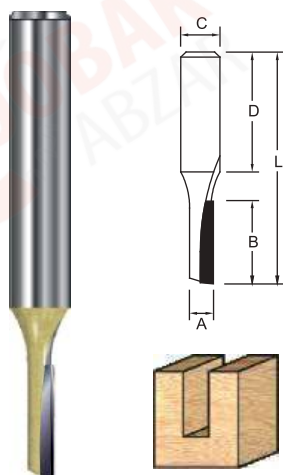
گیره دستی

40

101

تیغ شیازن

HW/Z1/RH

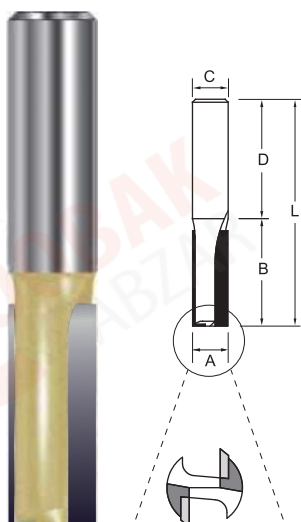


Kod No.	A mm	B mm	C mm	D mm	L mm	قیمت
107813	3	8	8	32	48	کلیک کنید
101821	4	10	8	32	48	کلیک کنید

103

تیغ شیازن

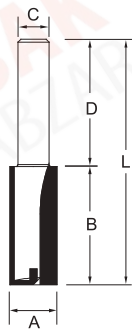
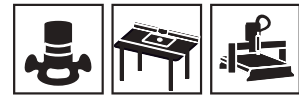
HW/Z2/RH



Kod No.	A mm	B mm	C mm	D mm	L mm	قیمت
103809	5	16	8	32	53	ناموجود
103811	6	19	8	32	55	کلیک کنید
103821	8	20	8	32	55	کلیک کنید
103226	8	32	12	40	79	کلیک کنید
103231	10	20	12	40	65.5	کلیک کنید
103236	10	32	12	40	77.5	ناموجود
103251	12	20	12	40	64	ناموجود
103257	12	38	12	40	82	کلیک کنید
103275	16	50	12	40	90	ناموجود

105 تیغ شیازن

HW/Z2+1/RH



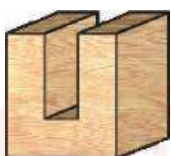
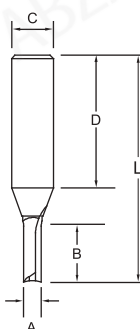
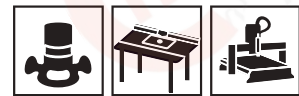
Kod No.	A mm	B mm	C mm	D mm	L mm	قیمت
105806	8	20	8	32	55	ناموجود
105209	8	32	12	40	79	ناموجود
105213	10	20	12	40	66	کلیک کنید
105217	10	32	12	40	78	ناموجود
105231	12	20	12	40	64	ناموجود
105242	12	32	12	40	76	کلیک کنید

تیغ CNC

تیغ بلبرینگ دار

107 تیغ شیازن

HW/Z2/RH



Kod No.	A mm	B mm	C mm	D mm	L mm	قیمت
107403	4	20	8	32	65	ناموجود
107813	3	8	8	32	47	کلیک کنید
107823	6	26	8	32	72	ناموجود
107977	8	32	12	38	90	ناموجود

تویی

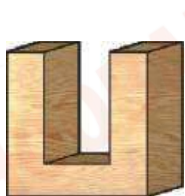
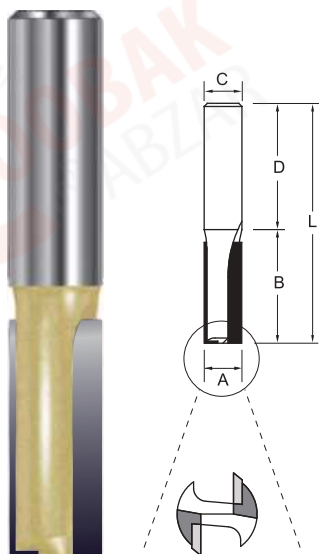
تیغ اره

گیره دستی

110

تیغ شیارزن

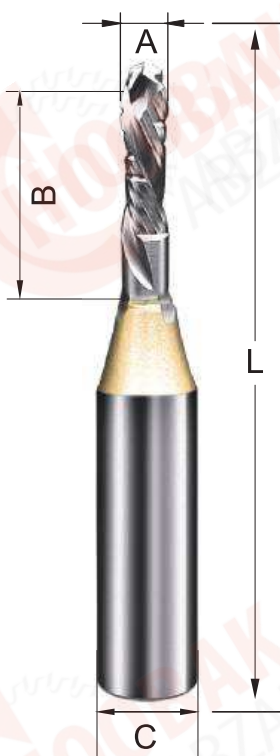
HW/Z2/RH



Kod No.	A mm	B mm	C mm	D mm	L mm	قیمت
110226	8.75	25	12	40	65	ناموجود
110227	9	25	12	40	65	ناموجود

BX-4 تیغ برش مارپیج

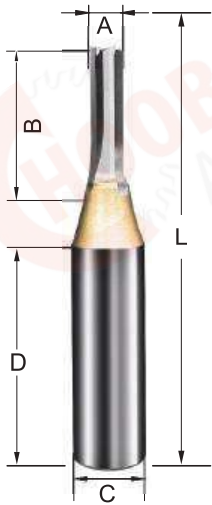
HW/Z2+2/RH



Kod No.	A mm	B mm	C mm	D mm	L mm	قیمت
MBX4006208	6	20	12	38	70	ناموجود
MBX4008268	8	26	12	38	80	ناموجود

BX-2 تیغ شیارزن

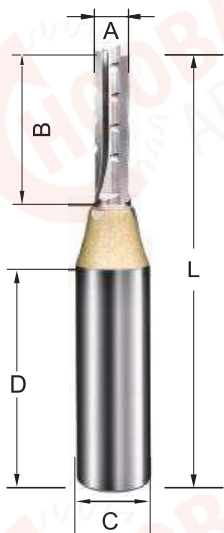
HW/Z3/RH



Kod No.	A mm	B mm	C mm	D mm	L mm	قیمت
MBX2006208	6	20	12	38	70	ناموجود
MBX2008268	8	26	12	38	80	ناموجود
MBX2010328	10	32	12	38	80	ناموجود
MBX2012328	12	32	12	38	80	ناموجود

BX-3 تیغ شیارزن

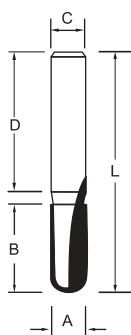
HW/Z3/RH



Kod No.	A mm	B mm	C mm	D mm	L mm	قیمت
MBX3006208	6	20	12	38	70	ناموجود
MBX3008268	8	26	12	38	80	ناموجود
MBX3010328	10	32	12	38	80	ناموجود
MBX3012328	12	32	12	38	80	ناموجود

160-4 تیغ انگستی

HW/Z2/RH



Drawings are 1:1 scale

Kod No.	A mm	B mm	C mm	D mm	L mm	R mm	قیمت
160909-4	8	20	8	32	55	4	ناموجود

تیغ CNC

تیغ بلبرینگ دار

توپی

تیغ اره

گیره دستی



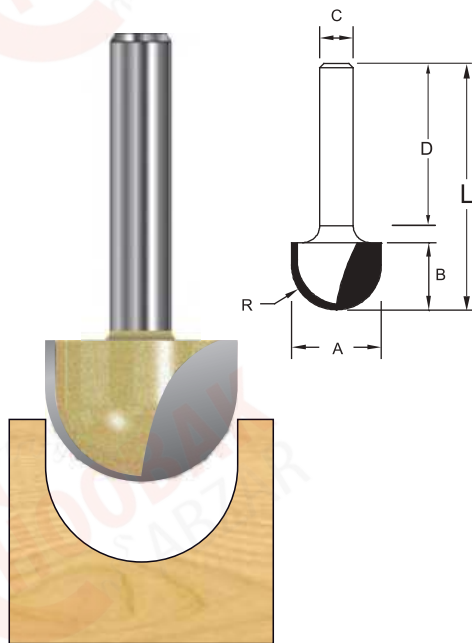
تیغ CNC

تیغ بلبرینگ دار

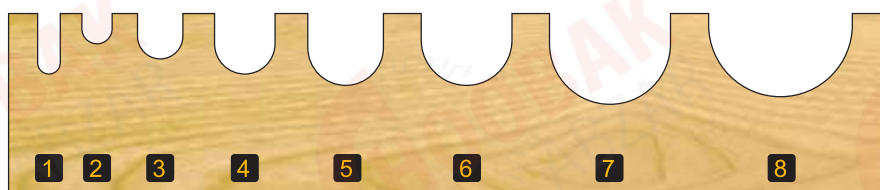
توپی

تیغ اره

گیره دستی

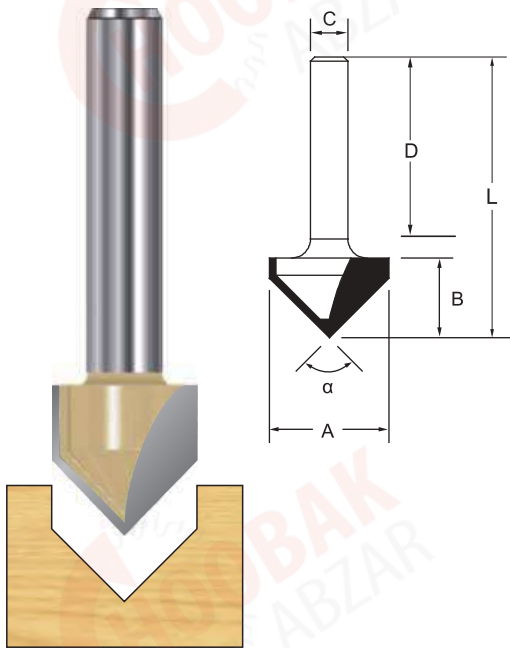


Kod No.	A mm	B mm	C mm	D mm	L mm	R mm	قیمت
1 204802	3	8	8	32	49	1.5	ناموجود
2 203801	4	4	8	32	40	2	کلیک کنید
3 203802	6	6	8	32	42	3	ناموجود
4 203204	8	8	12	40	55	4	کلیک کنید
5 203812	10	9.5	8	32	41.5	5	ناموجود
6 203214	12	9.5	12	40	53.5	6	کلیک کنید
7 203222	16	12	12	40	52	8	ناموجود
8 203224	19	11	12	40	52.5	9.5	ناموجود
9 203241	25.4	19	12	40	59	12.7	ناموجود
10 203261	38.1	22.22	12	40	65.4	19.05	ناموجود
11 203281	50.8	31.8	12	40	71.8	25.4	کلیک کنید

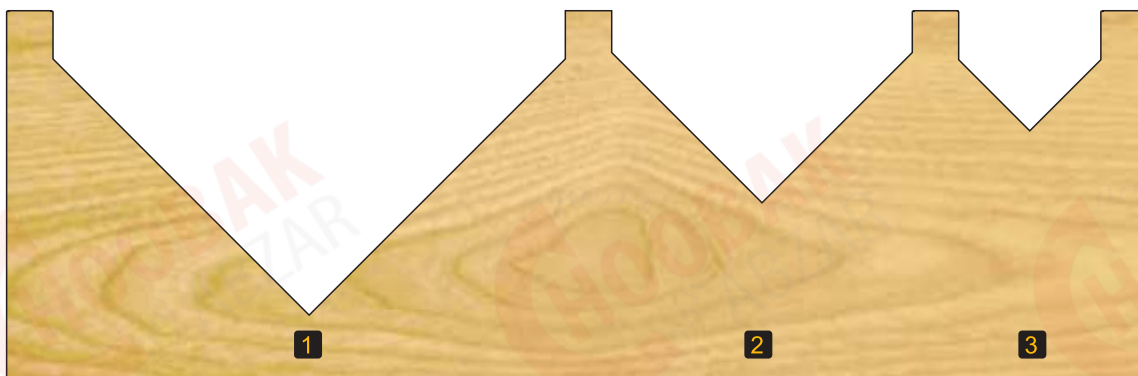


Drawings are 1:1 scale

200 تیغ V شکل HW/Z2/RH



Kod No.	A mm	B mm	C mm	D mm	L mm	α	قیمت
1 200297	68	40.25	12	40	80.25	90°	کلیک کنید
2 201280	40	25.4	12	40	65.4	90°	کلیک کنید
3 200241	19.05	15.88	12	40	55.88	90°	ناموجود
4 200822	12.7	12.7	8	32	44.7	90°	کلیک کنید
5 202231	20.78	24	12	40	64	60°	کلیک کنید
6 202811	12.7	15.9	8	32	48	60°	کلیک کنید
7 202251	60	25.4	12	40	65.4	120°	کلیک کنید
8 202241	40	14.55	12	40	55	120°	ناموجود
9 202291	60	12.7	12	40	52.7	150°	ناموجود
10 202281	40	12.7	12	40	52.7	150°	ناموجود
11 202261	40	12.7	12	40	52.7	140°	کلیک کنید
12 202271	60	12.7	12	40	52.7	140°	کلیک کنید



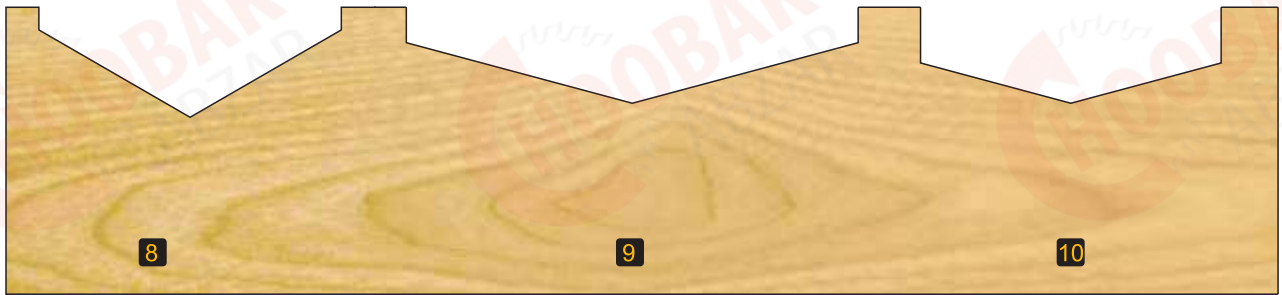
CNC تیغ

تیغ بلبرینگ دار

توپی

تیغ اره

گیره دستی



Drawings are 1:1 scale



Drawings are 1:1 scale

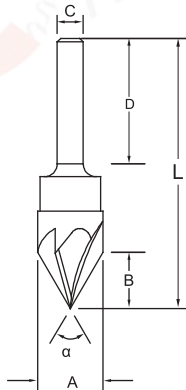
223

تیغ حکاکی

HW/Z3/RH



Kod No.	A mm	B mm	C mm	D mm	L mm	α	قیمت
223211	15.1	13.1	12	40	70.5	60°	کلیک کنید

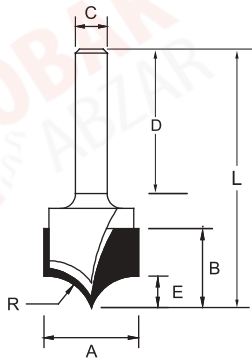
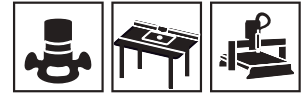


Drawings are 1:1 scale

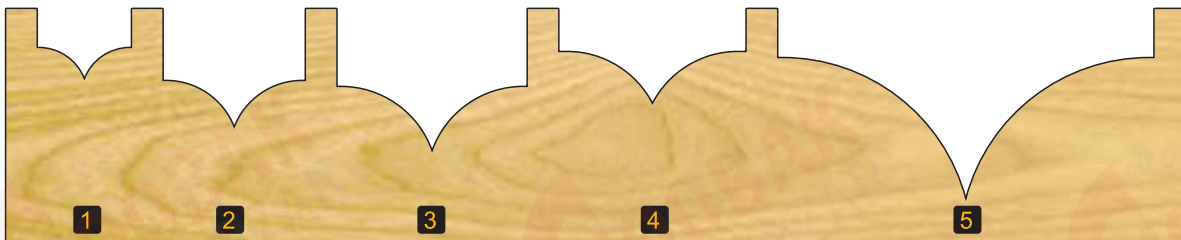
225

تیغ پروفیل

HW/Z2/RH



Kod No.	A mm	B mm	C mm	D mm	L mm	R mm	قیمت
1 225241	12.7	9.5	12	40	53.5	6.35	ناموجود
2 225251	19.1	15.9	12	40	59.9	9.5	کلیک کنید
3 225261	25.4	19.1	12	40	63	12.7	کلیک کنید
4 225260B	25	12.7	12	40	52.7	12.5	ناموجود
5 160909-3	50	25.5	12	40	65.5	25	کلیک کنید

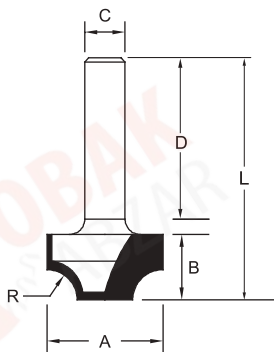
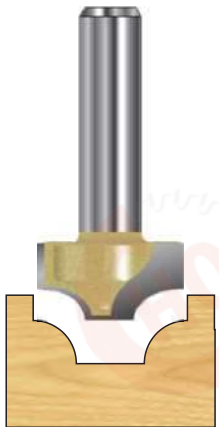


Drawings are 1:1 scale

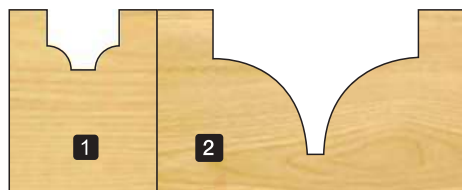
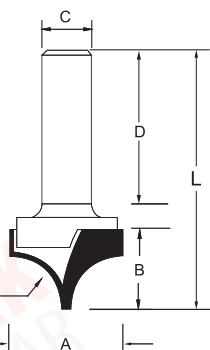
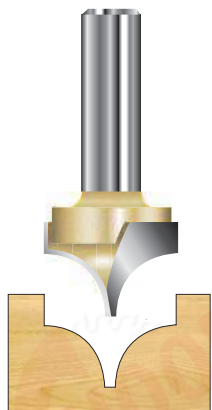
209

تیغ پروفیل

HW/Z2/RH



Kod No.	A mm	B mm	C mm	D mm	L mm	R mm	قیمت
1 209611	9.53	7.94	6	32	40	3.175	ناموجود
2 209225	27.4	19.05	12	40	59	12.7	ناموجود



Drawings are 1:1 scale

تیغ CNC

تیغ بلبرینگ دار

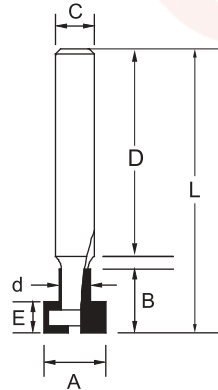
توپی

تیغ اره

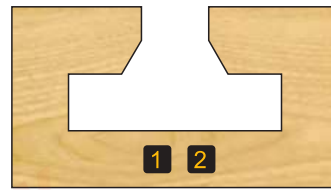
گیره دستی

501 تیغ رگال

HW/Z2/RH



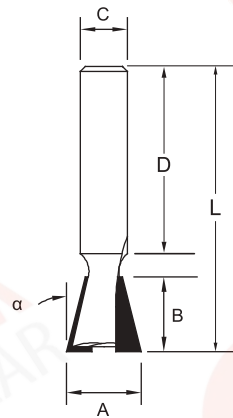
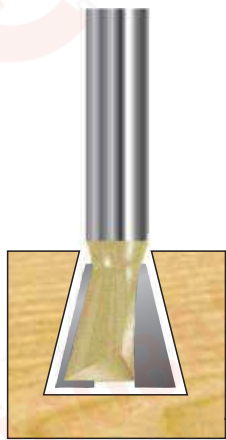
Kod No.	A mm	B mm	C mm	D mm	L mm	قیمت
501618	28	16	6	32	48	کلیک کنید
501218	28	16	12	40	61	ناموجود



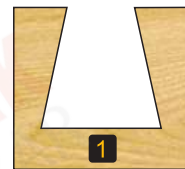
Drawings are 1:1 scale

206 تیغ دم چلچله

HW/Z2/RH



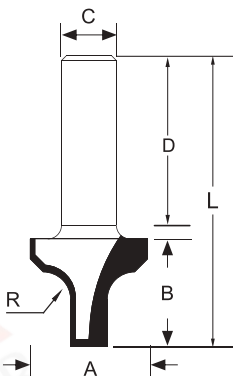
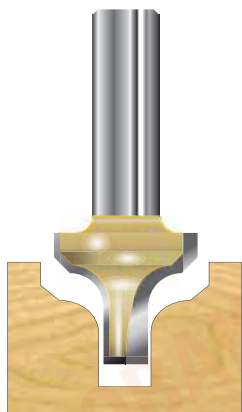
Kod No.	A mm	B mm	C mm	D mm	L mm	α	قیمت
206850	15.9	15.9	8	32	50.9	14°	کلیک کنید



Drawings are 1:1 scale

170-1 تیغ ناودانی

HW/Z2/RH



Kod No.	A mm	B mm	C mm	D mm	L mm	R mm	قیمت
170814-1	25.7	23.5	12	40	63.5	6	ناموجود

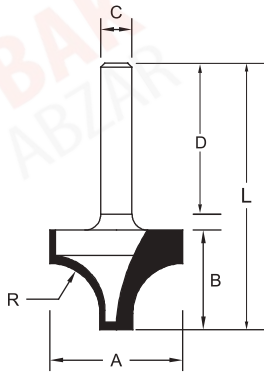
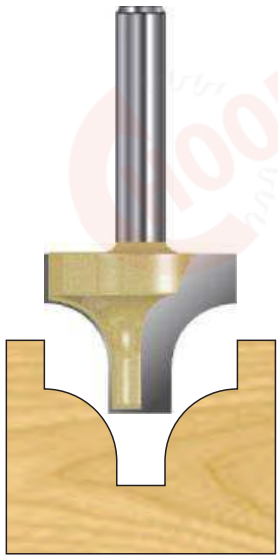
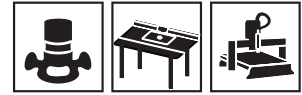


Drawings are 1:1 scale

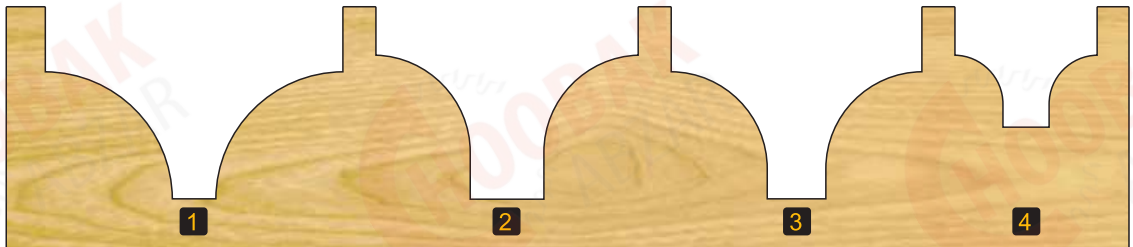
213

تیغ ناودانی

HW/Z2/RH



Kod No.	A mm	B mm	C mm	D mm	L mm	R mm	قیمت
1 213236	39.6	25.4	12	40	65.4	16.8	کلیک کنید
2 213231	34.9	25.4	12	40	65.4	12.7	ناموجود
3 213230	33.4	25.4	12	40	65.4	12.7	کلیک کنید
4 213211	19.1	15.93	12	40	55.9	6.35	کلیک کنید

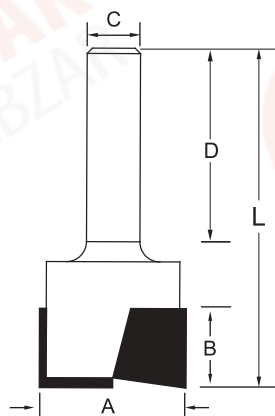
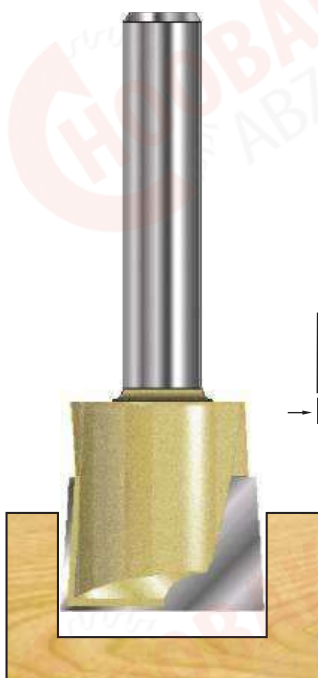


Drawings are 1:1 scale

214

تیغ کف تراش

HW/Z2/RH



Kod No.	A mm	B mm	C mm	D mm	L mm	قیمت
1 214245	38.1	16	12	40	63	کلیک کنید
2 214231	25.4	11.9	12	40	59	کلیک کنید
3 214261	50.8	16	12	40	61	کلیک کنید
4 214214	20	12	12	40	59	کلیک کنید



Drawings are 1:1 scale



تیغ CNC

تیغ بلبرینگ دار

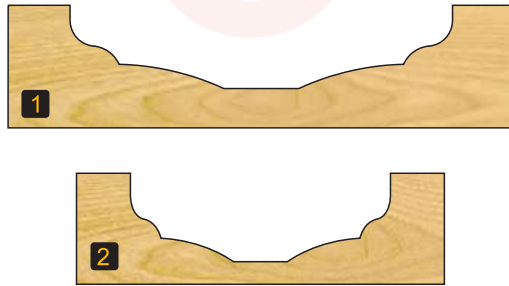
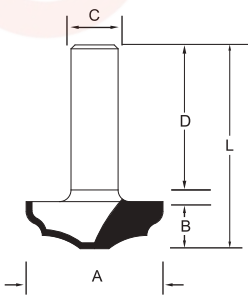
توپی

تیغ اره

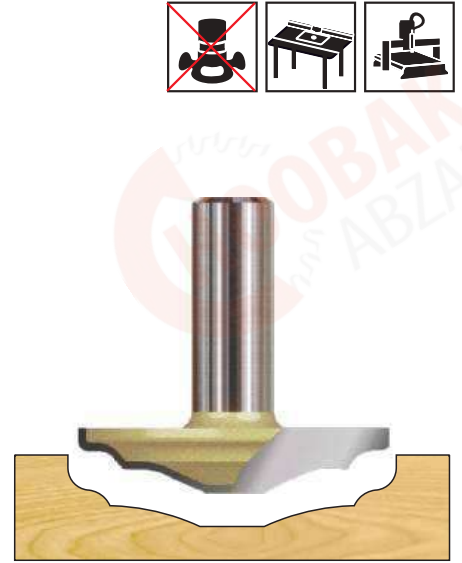
گیره دستی

A1824 تیغ تونیک کلاسیک دو پله **HW/Z2/RH**

Kod No.	A mm	B mm	C mm	D mm	L mm	قیمت
1 A1824078	50.8	11	12	40	51	کلیک کنید
2 A1824028	34.9	12	12	40	52	کلیک کنید

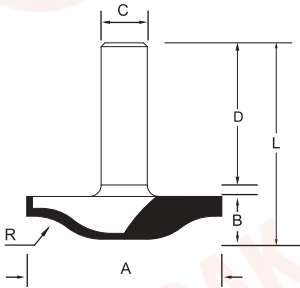


Drawings are 1:1 scale

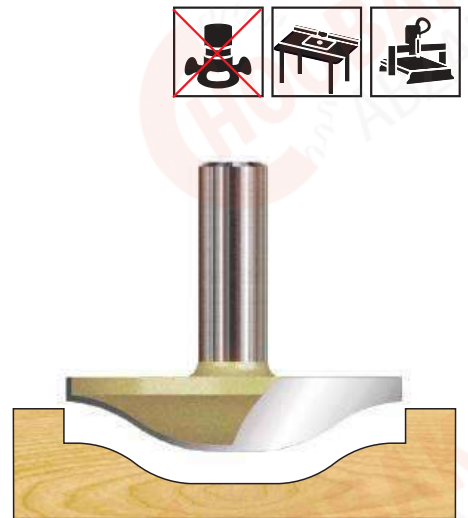


A184 تیغ تونیک کلاسیک **HW/Z2/RH**

Kod No.	A mm	B mm	C mm	D mm	L mm	R mm	قیمت
1 A1841038	50.8	11.1	12	40	51.1	14.28	ناموجود

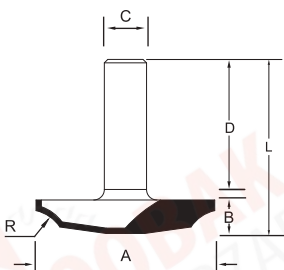


Drawings are 1:1 scale

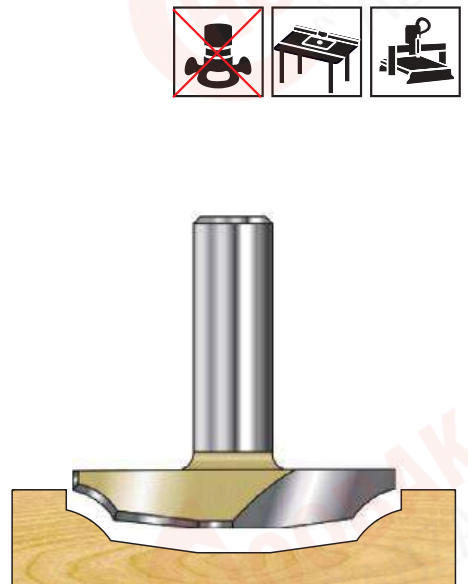


A181 تیغ تونیک کلاسیک **HW/Z2/RH**

Kod No.	A mm	B mm	C mm	D mm	L mm	R mm	قیمت
1 A1816038	50.8	9.5	12	40	49.5	11.1	کلیک کنید

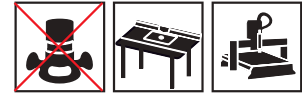


Drawings are 1:1 scale

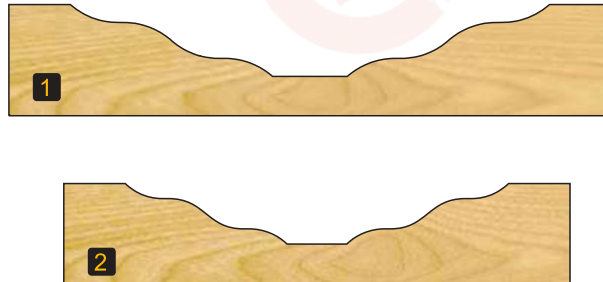
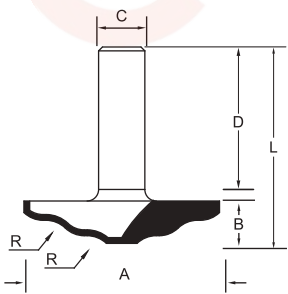


A1825 تیغ تونیک کلاسیک

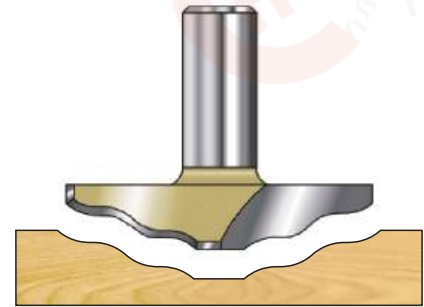
HW/Z2/RH



Kod No.	A mm	B mm	C mm	D mm	L mm	R mm	قیمت
1 A1825038	63.5	12.5	12	40	52.5	9.53	کلیک کنید
2 A1825018	50.8	11	12	40	51	7.14	ناموجود



Drawings are 1:1 scale



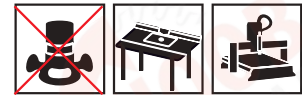
تیغ CNC

تیغ بلبرینگ دار

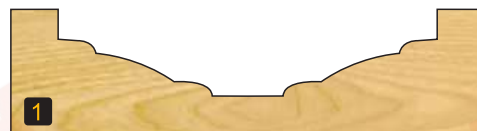
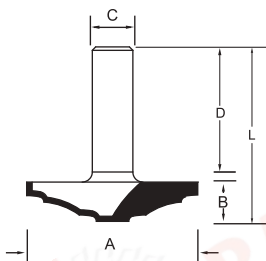
توپی

A186 تیغ تونیک کلاسیک سه پله

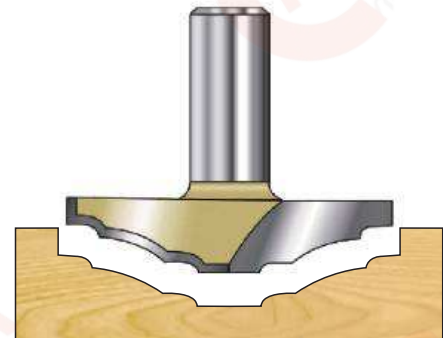
HW/Z2/RH



Kod No.	A mm	B mm	C mm	D mm	L mm	قیمت
1 A1860008	50.8	11.6	12	40	51.6	کلیک کنید



Drawings are 1:1 scale



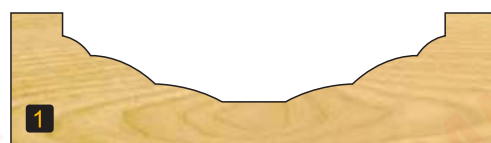
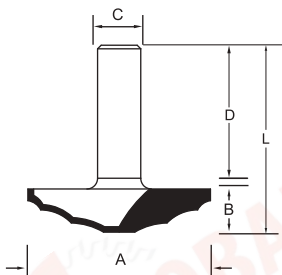
تیغ اره

A1832 تیغ تونیک کلاسیک سه پله

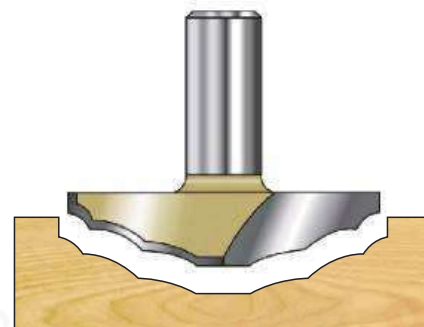
HW/Z2/RH



Kod No.	A mm	B mm	C mm	D mm	L mm	قیمت
1 A1832008	50.8	12	12	40	52	کلیک کنید



Drawings are 1:1 scale



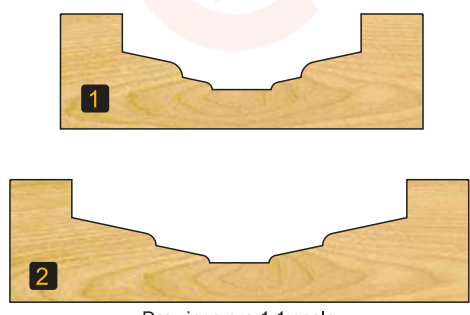
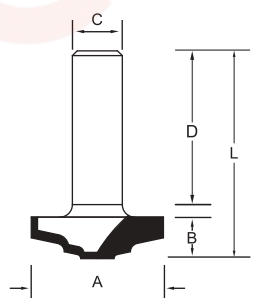
گیره دستی

A1805 تیغ تونیک کلاسیک

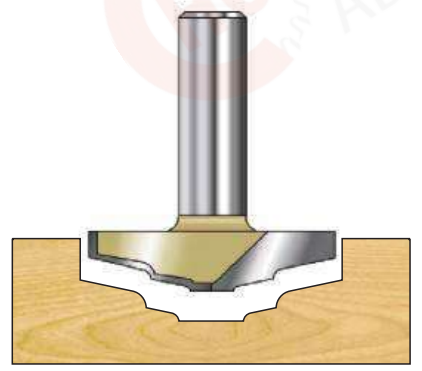
HW/Z2/RH



Kod No.	A mm	B mm	C mm	D mm	L mm	قیمت
1 A1805018	31.8	10	12	40	50	ناموجود
2 A1805058	44.5	11	12	40	51	ناموجود



Drawings are 1:1 scale

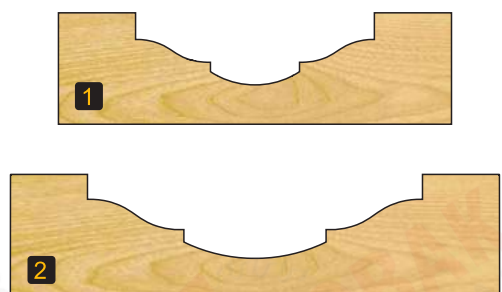
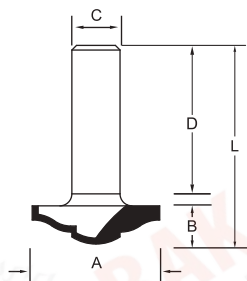


A1807 تیغ تونیک کلاسیک

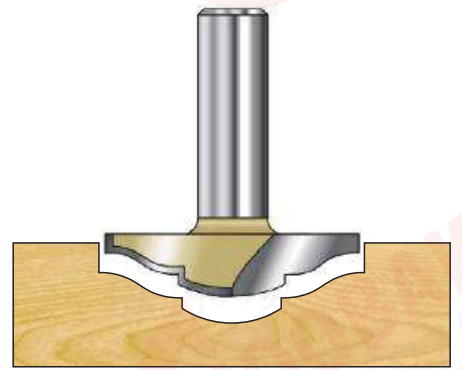
HW/Z2/RH



Kod No.	A mm	B mm	C mm	D mm	L mm	قیمت
1 A1807018	31.8	9.53	12	40	49.5	کلیک کنید
2 A1807058	44.5	11.1	12	40	51.1	کلیک کنید



Drawings are 1:1 scale

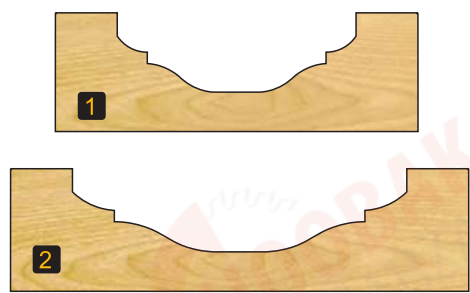
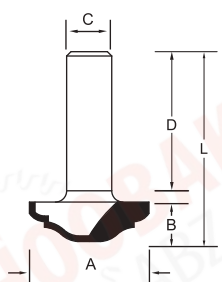


A1808 تیغ تونیک کلاسیک

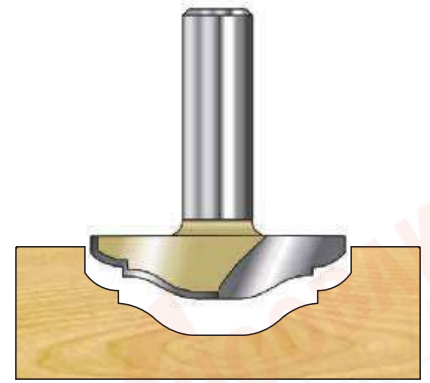
HW/Z2/RH



Kod No.	A mm	B mm	C mm	D mm	L mm	قیمت
1 A1808018	31.8	10.5	12	40	50.5	کلیک کنید
2 A1808058	44.5	11	12	40	51	کلیک کنید

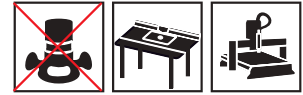


Drawings are 1:1 scale

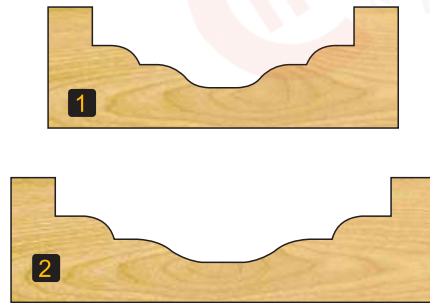
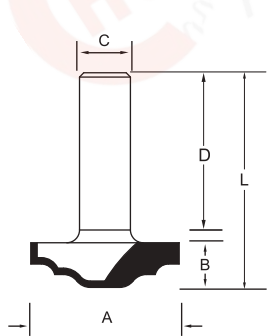


A1822 تیغ تونیک کلاسیک

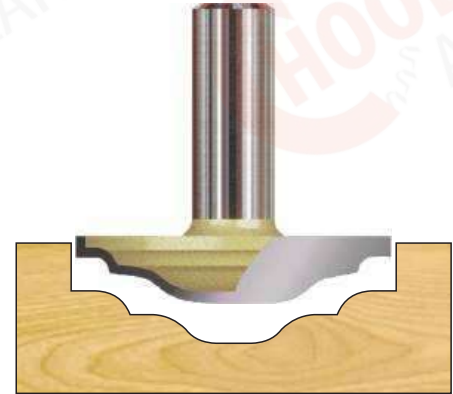
HW/Z2/RH



Kod No.	A mm	B mm	C mm	D mm	L mm	قیمت
1 A1822038	34.9	10.5	12	40	50.5	ناموجود
2 A1822078	44.45	11	12	40	51	کلیک کنید



Drawings are 1:1 scale

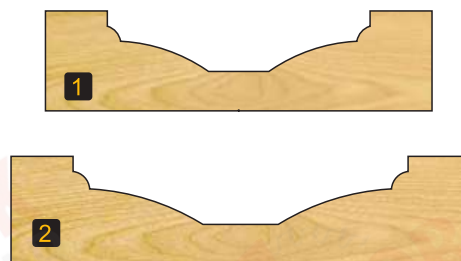
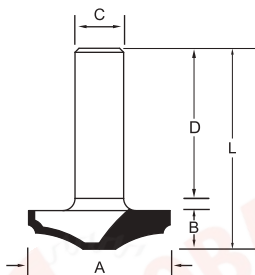


A1838 تیغ تونیک کلاسیک

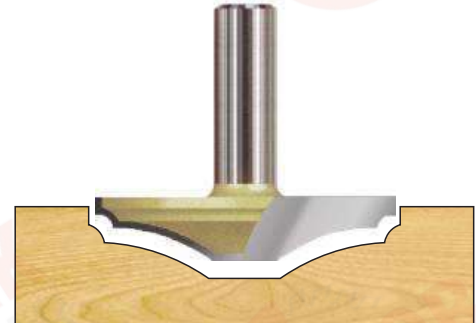
HW/Z2/RH



Kod No.	A mm	B mm	C mm	D mm	L mm	قیمت
1 A1838058	34.9	9.53	12	40	49.5	کلیک کنید
2 A1838098	44.5	9	12	40	49	کلیک کنید



Drawings are 1:1 scale

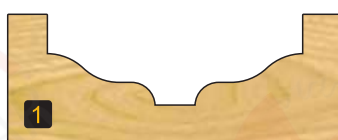
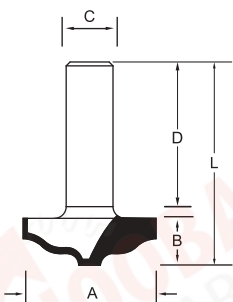


160-2 تیغ تونیک کلاسیک

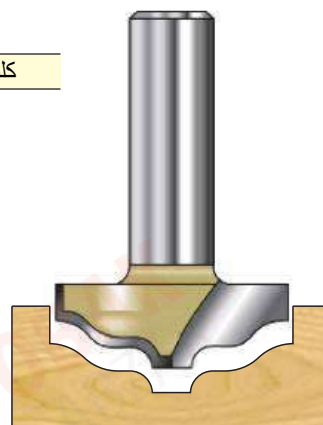
HW/Z2/RH



Kod No.	A mm	B mm	C mm	D mm	L mm	قیمت
1 160909-2	34	12	12	40	52	کلیک کنید



Drawings are 1:1 scale



تیغ CNC

تیغ بلبرینگ دار

توپی

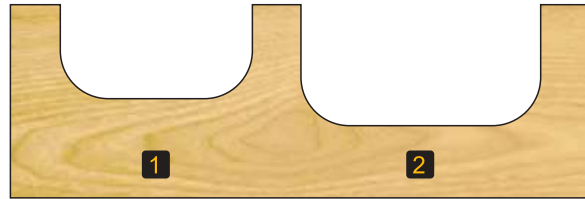
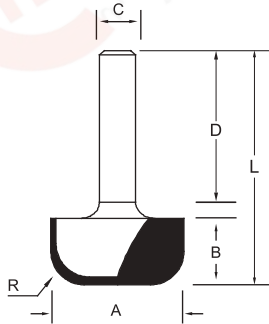
تیغ اره

گیره دستی

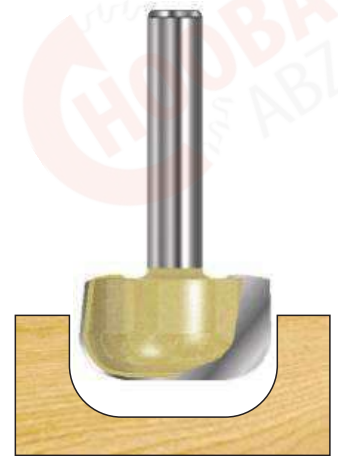
215 تیغ پروفیل بشقابی

HW/Z2/RH

Kod No.	A mm	B mm	C mm	D mm	L mm	R mm	قیمت
1 215811	25.4	12.7	8	32	44.7	6.35	کلیک کنید
2 215231	31.7	16	12	40	56	6.4	کلیک کنید



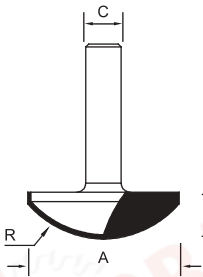
Drawings are 1:1 scale



A1833 تیغ تونیک کاسه ای

HW/Z2/RH

Kod No.	A mm	B mm	C mm	D mm	L mm	R mm	قیمت
1 A1833118	63.5	10.2	12	40	50.2	75.5	کلیک کنید



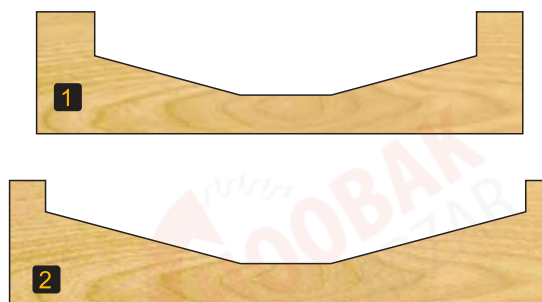
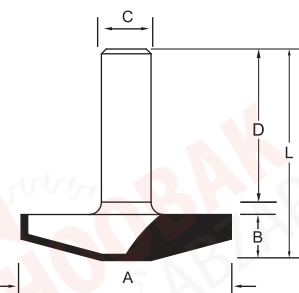
Drawings are 1:1 scale



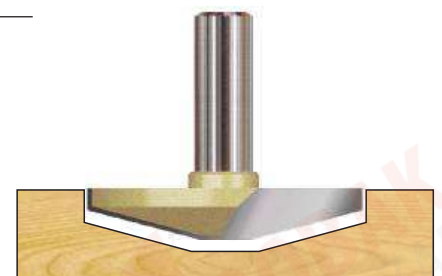
A1861 تیغ تونیک ۱۵ درجه

HW/Z2/RH

Kod No.	A mm	B mm	C mm	D mm	L mm	α	قیمت
1 A1861008	50.8	11.1	12	40	51.1	15°	ناموجود
2 A1861018	63.5	11.1	12	40	51.1	15°	ناموجود



Drawings are 1:1 scale

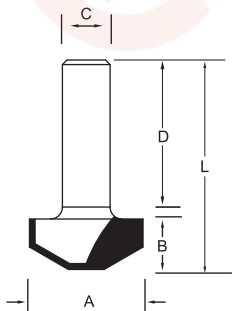


A040 تیغ V سرسخت

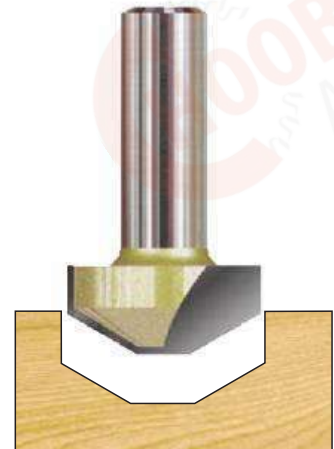
HW/Z2/RH



Kod No.	A mm	B mm	C mm	D mm	L mm	α	قیمت
1 A0403298	28.57	12.7	12	40	52.7	30°	ناموجود
2 A0403338	39.25	17.46	12	40	57.5	30°	ناموجود



Drawings are 1:1 scale



تیغ CNC

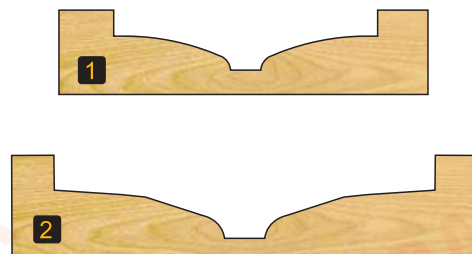
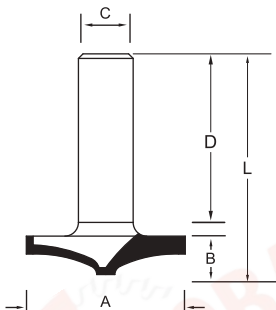
تیغ بلبرینگ دار

A1801 تیغ تونیک صابونی

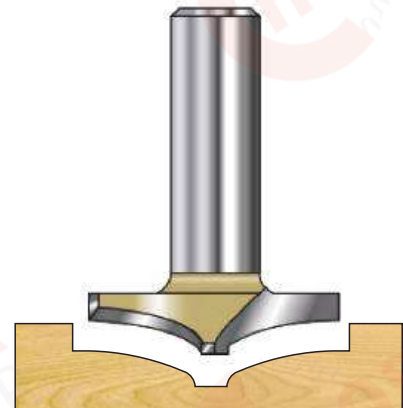
HW/Z2/RH



Kod No.	A mm	B mm	C mm	D mm	L mm	قیمت
1 A1801038	34.9	8.44	12	40	48.4	کلیک کنید
2 A1801088	50.8	11	12	40	51	کلیک کنید



Drawings are 1:1 scale



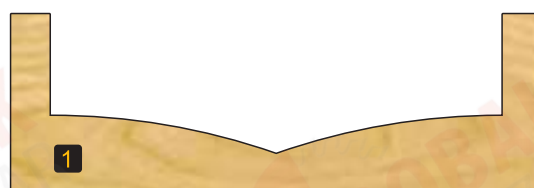
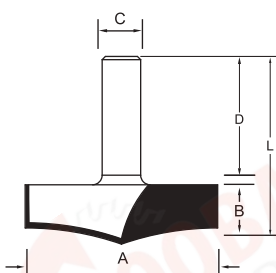
تویی

160-6 تیغ پروفیل

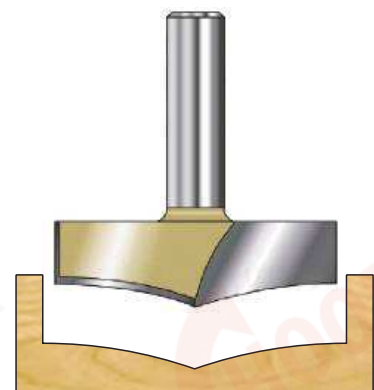
HW/Z2/RH



Kod No.	A mm	B mm	C mm	D mm	L mm	قیمت
1 160909-6	60	18.5	12	40	58,5	ناموجود



Drawings are 1:1 scale



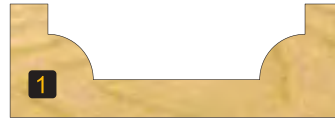
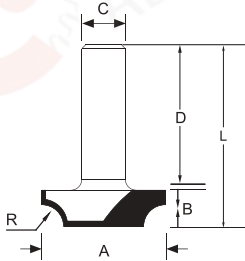
تیغ اره

گیره دستی

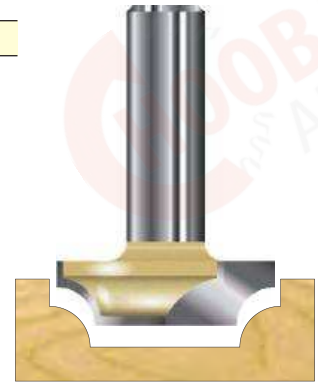
201 تیغ پروفیل

HW/Z2/RH

Kod No.	A mm	B mm	C mm	D mm	L mm	R mm	قیمت
1 20170823-1	34	10	12	40	50	6	ناموجود



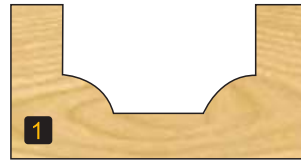
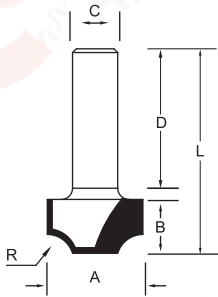
Drawings are 1:1 scale



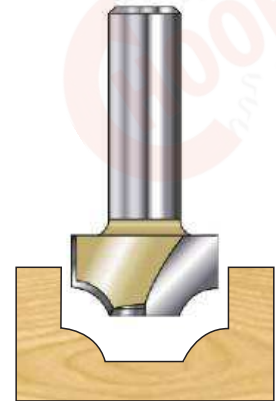
A1864 تیغ پروفیل

HW/Z2/RH

Kod No.	A mm	B mm	C mm	D mm	L mm	R mm	قیمت
1 A1864058	25.4	14.28	12	40	54.3	6.98	ناموجود



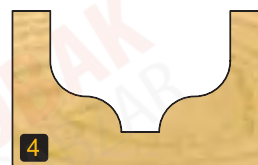
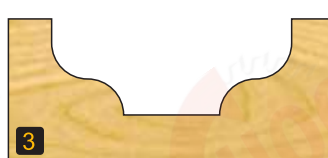
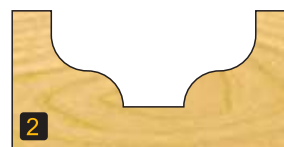
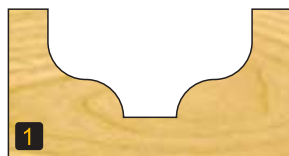
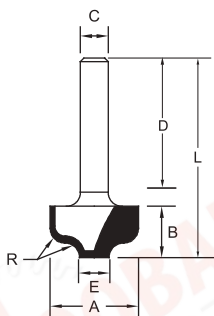
Drawings are 1:1 scale



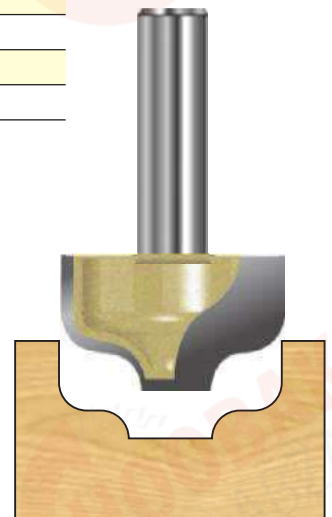
210 تیغ پروفیل نفوذی

HW/Z2/RH

Kod No.	A mm	B mm	C mm	D mm	E mm	L mm	R mm	قیمت
1 210881	27	14.3	8	32	7	46.3	5	ناموجود
2 210260	27.05	12.7	12	40	8	52.7	4.76	ناموجود
3 210261	31.8	12.7	12	40	12.7	52.7	4.76	ناموجود
4 170814-2	23.8	16	8	32	5	48	4.7	ناموجود



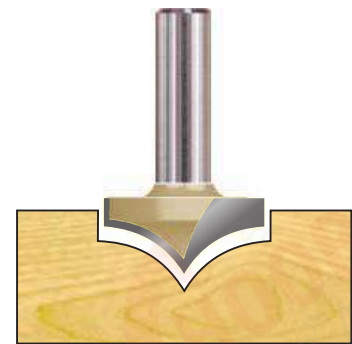
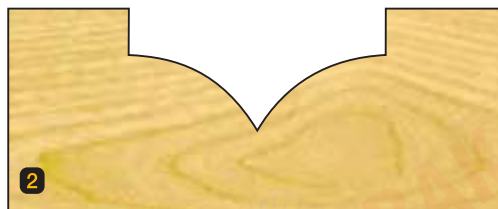
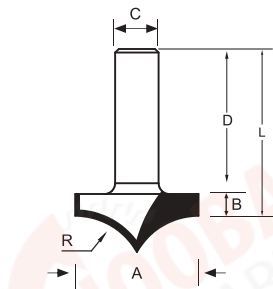
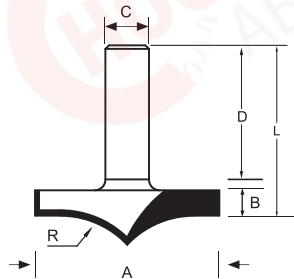
Drawings are 1:1 scale



171-1 تیغ پروفیل

HW/Z2/RH

Kod No.	A mm	B mm	C mm	D mm	L mm	R mm	قیمت
1 171213-1	50.8	15	12	40	55	25.4	کلیک کنید
2 171213-2	34	16	12	40	56	19.45	کلیک کنید



Drawings are 1:1 scale



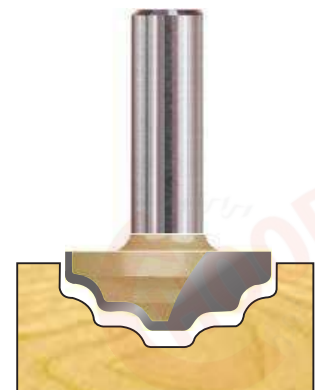
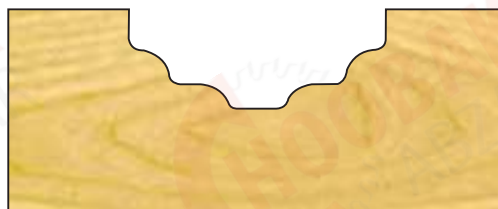
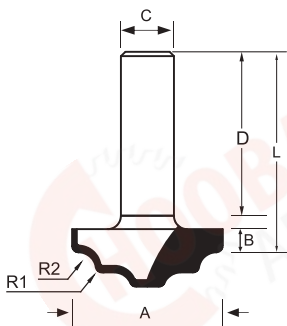
تیغ CNC

تیغ بلبرینگ دار

171-3 تیغ پروفیل

HW/Z2/RH

Kod No.	A mm	B mm	C mm	D mm	L mm	R1 mm	R2 mm	قیمت
1 171213-3	34	13	12	40	53	1.5	4	ناموجود



Drawings are 1:1 scale

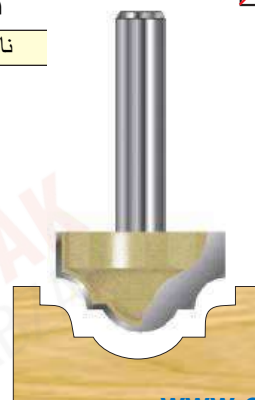
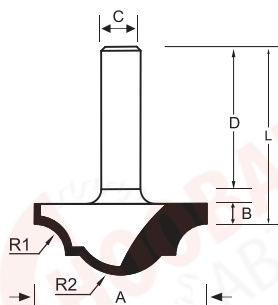


توپسی

171-1 تیغ پروفیل

HW/Z2/RH

Kod No.	A mm	B mm	C mm	D mm	L mm	R1 mm	R2 mm	قیمت
1 171215-1	35	14.4	8	32	46.4	6.35	10.32	ناموجود



Drawings are 1:1 scale



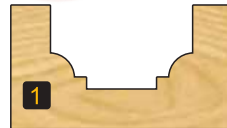
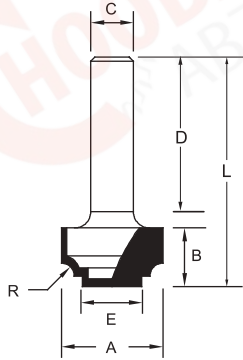
تیغ اره

گیره دستی

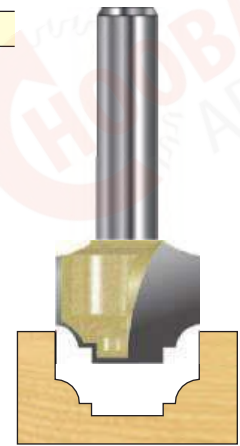
212 تیغ پروفیل نفوذی

HW/Z2/RH

Kod No.	A mm	B mm	C mm	D mm	E mm	L mm	R mm	قیمت
1 212221	19.1	11.11	12	40	9.5	51	3.175	کلیک کنید



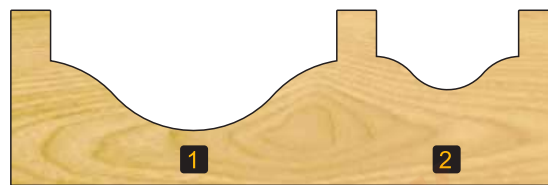
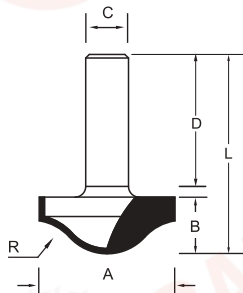
Drawings are 1:1 scale



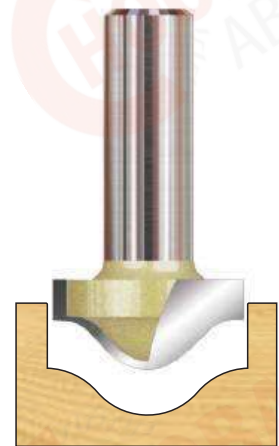
A050 تیغ پروفیل نفوذی

HW/Z2/RH

Kod No.	A mm	B mm	C mm	D mm	L mm	R mm	قیمت
1 A0506318	38.1	15.9	12	40	55.9	14.3	ناموجود
2 A0506014	19.1	10.5	12	40	50.5	6.35	کلیک کنید



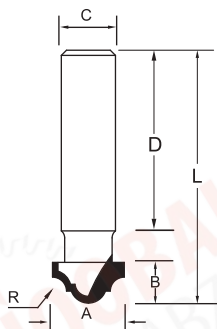
Drawings are 1:1 scale



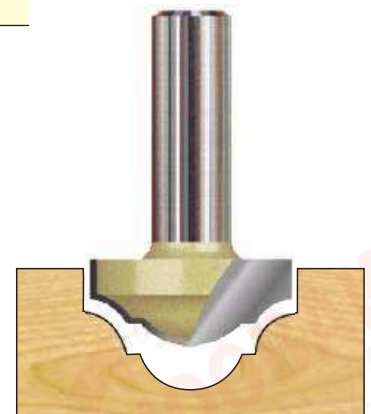
A041 تیغ پروفیل

HW/Z2/RH

Kod No.	A mm	B mm	C mm	D mm	L mm	R mm	قیمت
1 A0413038	15.9	9	12	40	56	3.09	ناموجود



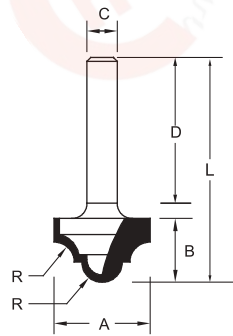
Drawings are 1:1 scale



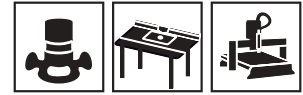
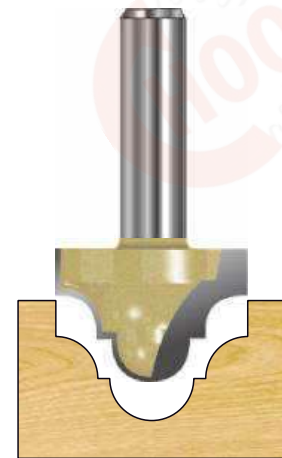
211 تیغ پروفیل کلاسیک

HW/Z2/RH

Kod No.	A mm	B mm	C mm	D mm	L mm	R mm	قیمت
1 211251	38.1	22.2	12	40	62.2	8.73	ناموجود
2 211231	25.4	15.88	12	40	55.9	5.56	ناموجود



Drawings are 1:1 scale



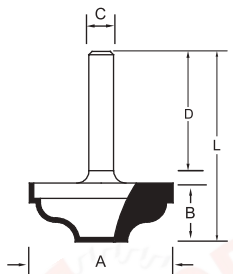
تیغ CNC

تیغ بلبرینگ دار

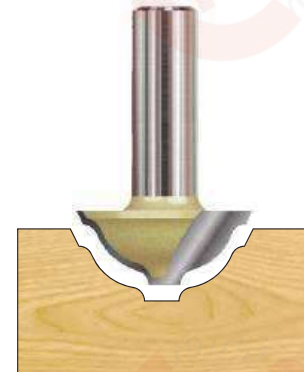
0409 تیغ پروفیل

HW/Z2/RH

Kod No.	A mm	B mm	C mm	D mm	L mm	قیمت
1 A0409278	31.75	12.5	12	40	52.5	ناموجود



Drawings are 1:1 scale

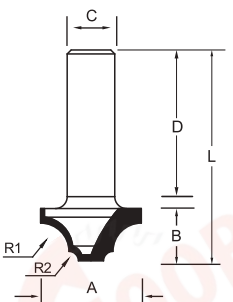


توپی

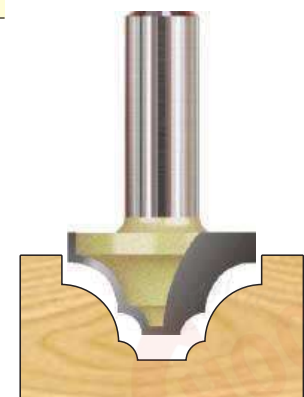
A0820 تیغ پروفیل دوانحنا

HW/Z2/RH

Kod No.	A mm	B mm	C mm	D mm	L mm	R1 mm	R2 mm	قیمت
1 A0802558	25.39	13.2	12	40	53.2	7.14	2.38	ناموجود



Drawings are 1:1 scale



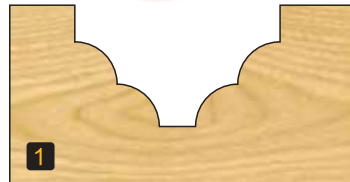
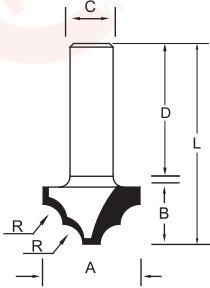
تیغ اره

گیره دستی

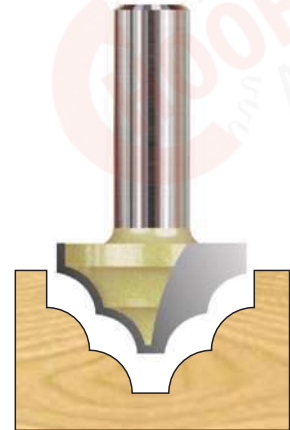
A0802 تیغ پروفیل دوانحنا

HW/Z2/RH

Kod No.	A mm	B mm	C mm	D mm	L mm	R mm	قیمت
1 A0802798	26.9	15.9	12	40	55.9	5.55	کلیک کنید



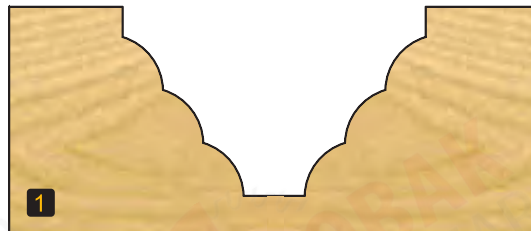
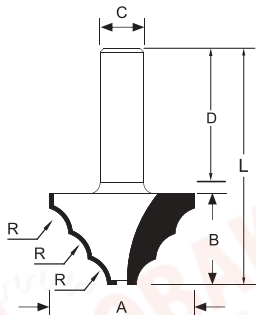
Drawings are 1:1 scale



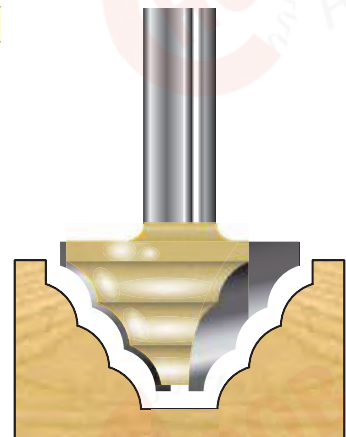
A081 تیغ پروفیل سه انحنای

HW/Z2/RH

Kod No.	A mm	B mm	C mm	D mm	L mm	R mm	قیمت
1 A0818180NB	40	25	12	40	65	7.5	کلیک کنید



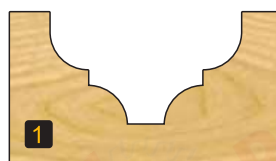
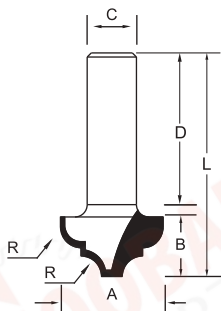
Drawings are 1:1 scale



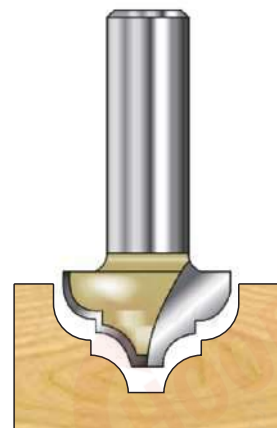
160-1 تیغ پروفیل

HW/Z2/RH

Kod No.	A mm	B mm	C mm	D mm	L mm	R mm	قیمت
1 160909-1	25	14.5	12	40	54.5	5	ناموجود



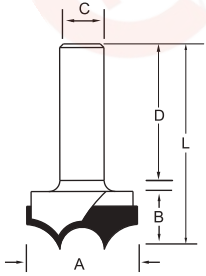
Drawings are 1:1 scale



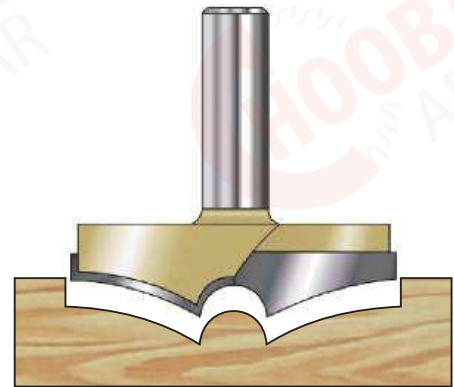
تیغ گل نقطه ای 160-5

HW/Z2/RH

Kod No.	A mm	B mm	C mm	D mm	L mm	قیمت
1 160909-5	60	17.17	12	40	57	کلیک کنید
2 160909-5.1	30	15.7	12	40	56	کلیک کنید



Drawings are 1:1 scale



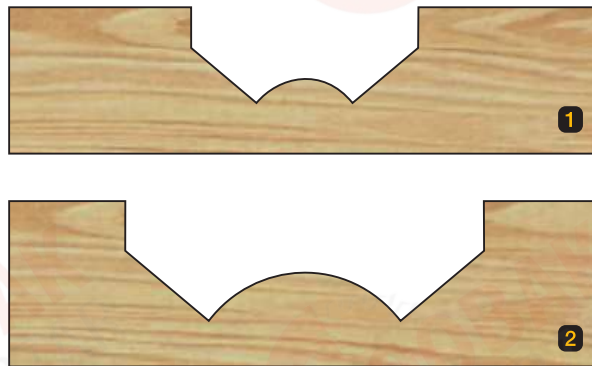
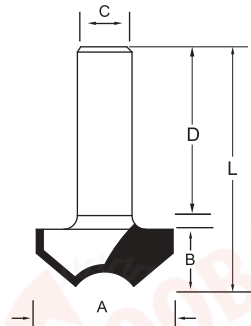
تیغ CNC

تیغ بلبرینگ دار

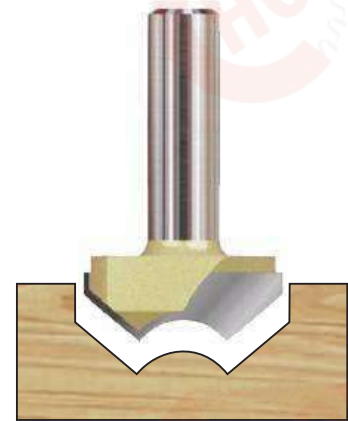
تیغ گل نقطه ای A0915

HW/Z2/RH

Kod No.	A mm	B mm	C mm	D mm	L mm	قیمت
1 A0915238	30	12.53	12	40	52.5	ناموجود
2 A0915338	47.5	15.7	12	40	55.7	ناموجود



Drawings are 1:1 scale

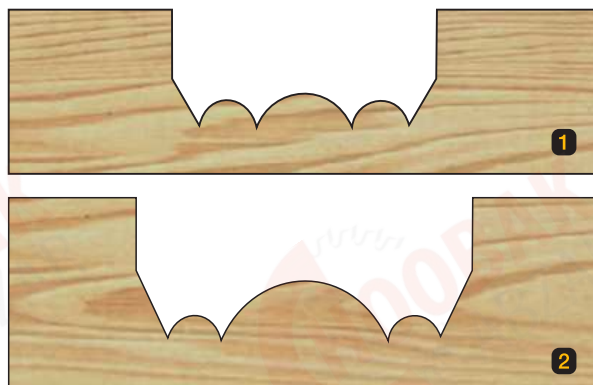
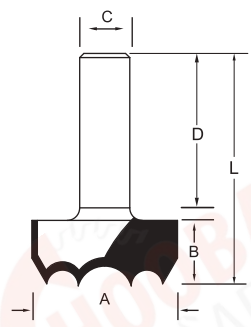


توپی

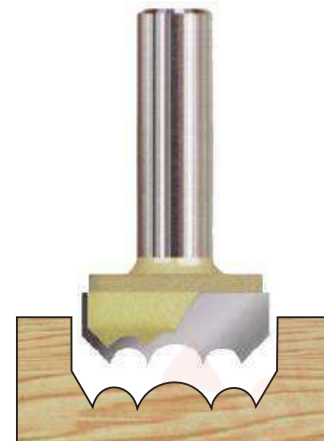
تیغ گل نقطه ای A0914

HW/Z2/RH

Kod No.	A mm	B mm	C mm	D mm	L mm	قیمت
1 A0914198	34.9	15.7	12	40	55.7	کلیک کنید
2 A0914238	44.45	18.88	12	40	58.9	ناموجود



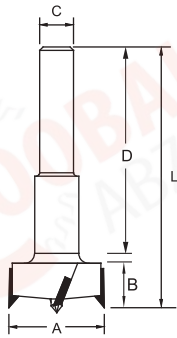
Drawings are 1:1 scale



تیغ اره

گیره دستی

702 تیغ دکمه ای



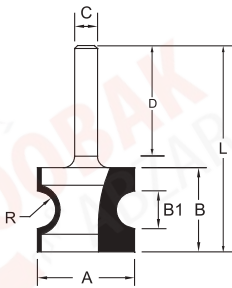
Kod No.	A mm	B mm	C mm	D mm	L mm	قیمت
1 702209	18	13	12	68	90	ناموجود



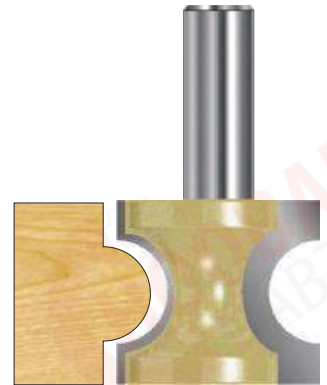
330 تیغ نیم گرد

HW/Z2/RH

Kod No.	A mm	B mm	C mm	D mm	L mm	R mm	قیمت
1 330251	44.5	41	12	40	81	12.7	کلیک کنید

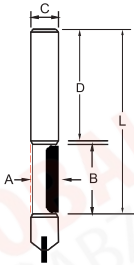


Drawings are 1:1 scale

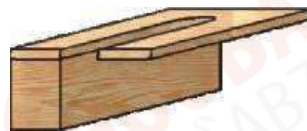


154 تیغ شیار زن جای شیشه

HW/Z2/RH



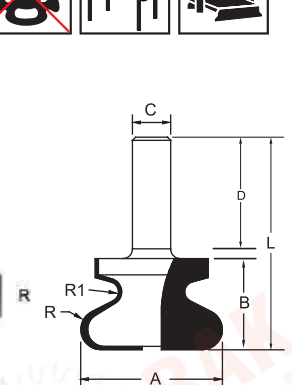
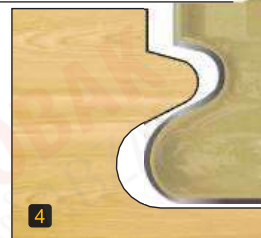
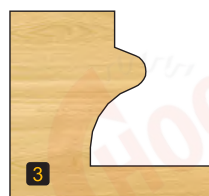
Kod No.	A mm	B mm	C mm	D mm	L mm	قیمت
1 154821	8	25.4	8	32	73	کلیک کنید



502 تیغ جای دستگیره

HW/Z2/RH

Kod No.	A mm	B mm	C mm	D mm	L mm	R mm	R1 mm	قیمت
1 502211	19.05	17.5	12	40	58	4.76	2.38	ناموجود
2 502231	38.1	22.2	12	40	63	6	1.59	ناموجود
3 502221	34.93	22.2	12	40	63	9.13	2.38	ناموجود
4 502241	44.45	28.6	12	40	70	6.35	3.18	ناموجود

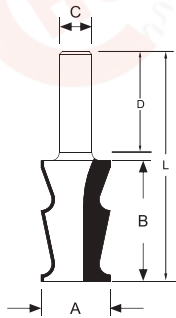


Drawings are 1:1 scale

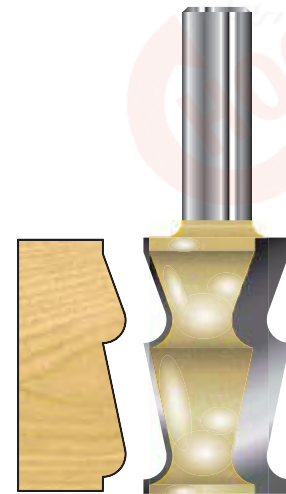
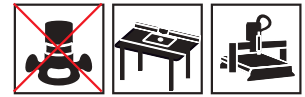
A100 تیغ قرنیز

HW/Z2/RH

Kod No.	A mm	B mm	C mm	D mm	L mm	قیمت
1 A1008058	25.4	44.43	12	40	84.4	کلیک کنید



Drawings are 1:1 scale



تیغ CNC

تیغ بلبرینگ دار

توپی

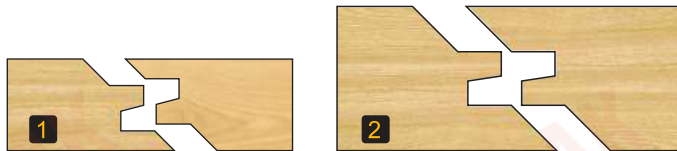
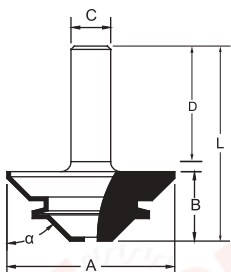
تیغ اره

گیره دستی

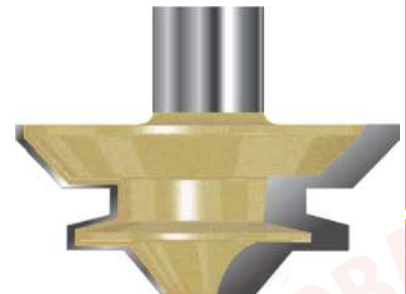
603 تیغ پروفیل اتصال

HW/Z2/RH

Kod No.	A mm	B mm	C mm	D mm	L mm	قیمت
1 603811	38.1	12.7	8	32	44.7	کلیک کنید
2 603221	44.45	21	12	40	51	کلیک کنید



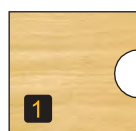
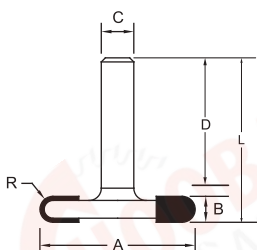
Drawings are 1:1 scale



318 تیغ نیم گرد

HW/Z2/RH

Kod No.	A mm	B mm	C mm	D mm	L mm	R mm	قیمت
1 318211	38.1	6.35	12	40	46.4	3.175	کلیک کنید

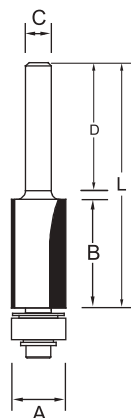
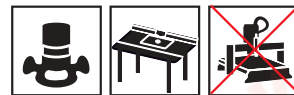


Drawings are 1:1 scale

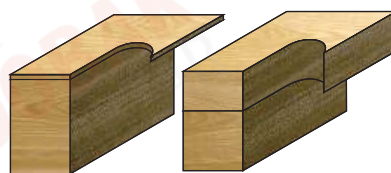


151 تیغ پرداخت

HW/Z2/RH

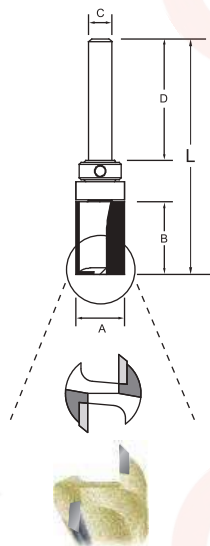
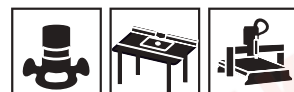


Kod No.	A mm	B mm	C mm	D mm	L mm	Z	قیمت
1 151606	6.35	19	6	32	55	2	کلیک کنید
2 151813	8	25	8	32	60	2	کلیک کنید
3 1518589-1	19.1	50.8	8	40	91	2	کلیک کنید
4 1512589	19.1	50.8	12	40	91	2	کلیک کنید
5 150251	12.7	38.1	12	40	82	3	کلیک کنید
6 151261	12.7	50.8	12	40	95	2	کلیک کنید



152 تیغ پرداخت بلبرینگ پایین

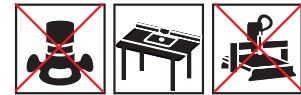
HW/Z2/RH



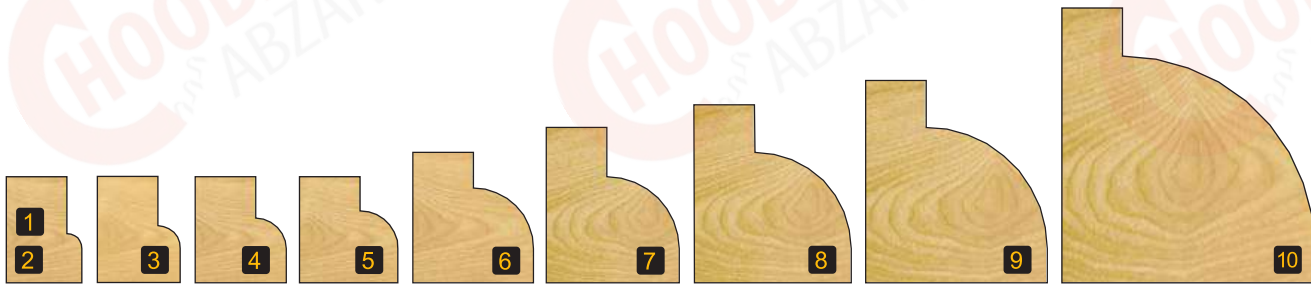
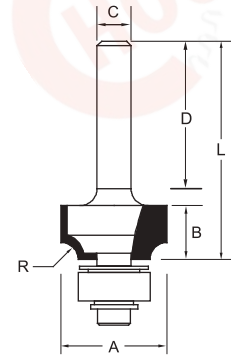
Kod No.	A mm	B mm	C mm	D mm	L mm	قیمت
1 152816	12	25	8	32	61	کلیک کنید
2 152237BR	19.05	50	12	32	92	کلیک کنید

301 تیغ بانکی

HW/Z2/RH



Kod No.	A mm	B mm	C mm	D mm	L mm	R mm	قیمت
1 301609	16.7	9.5	6	32	41.5	2	کلیک کنید
2 301806	16.7	9.5	8	32	41.5	2	کلیک کنید
3 301610	18.7	9.5	6	32	41.5	3	ناموجود
4 301820	20.7	9.5	8	32	41.5	4	کلیک کنید
5 301825	22.7	9.5	8	32	41.5	5	کلیک کنید
6 301843	28.6	12.7	8	32	44.7	8	کلیک کنید
7 301851	31.8	15.9	8	32	47.9	9.53	کلیک کنید
8 301861	38.1	19	8	32	51	12.7	کلیک کنید
9 301273	44.7	22	12	40	62	16	کلیک کنید
10 301293	63.5	31.8	12	45	76.8	25.4	کلیک کنید



Drawings are 1:1 scale

307 تیغ دوراهه

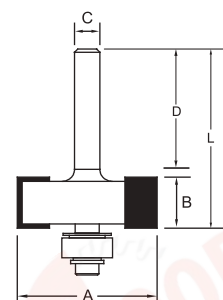
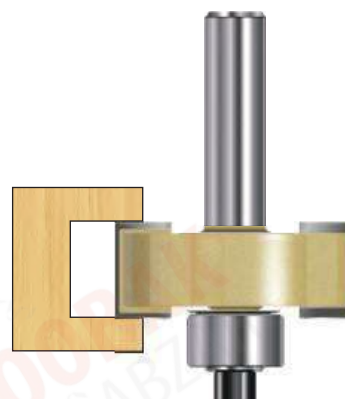
HW/Z2/RH



Kod No.	A mm	B mm	C mm	D mm	L mm	قیمت
1 307863	31.8	12.7	8	32	44.7	ناموجود
2 307831	31.8	6.35	8	32	45.4	ناموجود



Drawings are 1:1 scale



تیغ CNC

تیغ بلبرینگ دار

توپی

تیغ اره

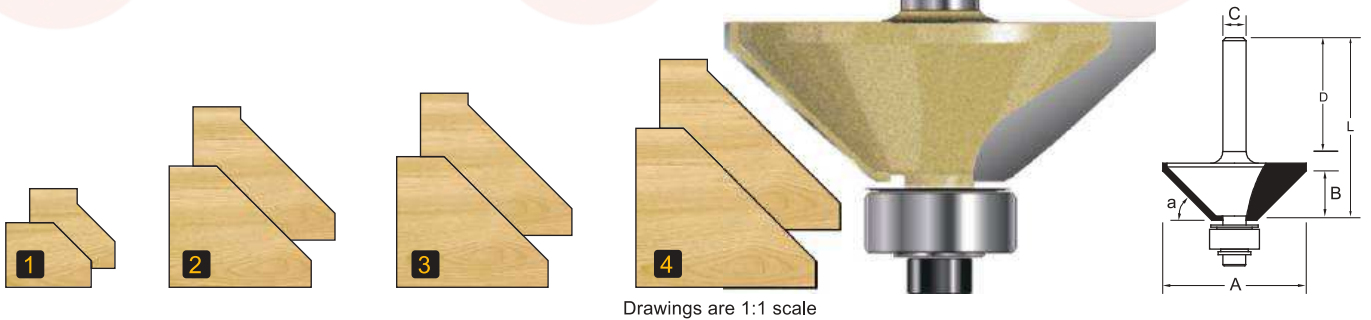
گیره دستی

306 تیغ پخ لبه

HW/Z2/RH



Kod No.	A mm	B mm	C mm	D mm	L mm	α	قیمت
1 306811	25.4	9.5	8	32	41.5	45°	ناموجود
2 306851	44.5	18.5	8	32	50.5	45°	کلیک کنید
3 306261	47.62	20	12	40	60	45°	کلیک کنید
4 306271	57.15	22.83	12	40	64.7	45°	کلیک کنید



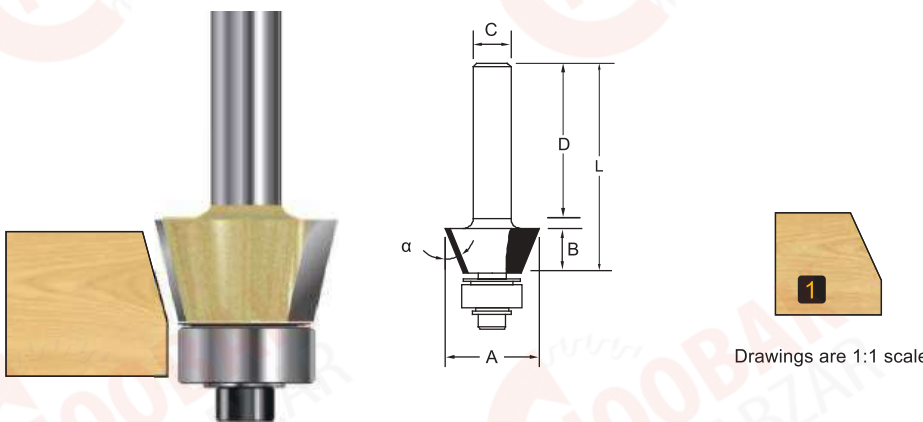
Drawings are 1:1 scale

156 تیغ پخ لبه ۲۵ درجه

HW/Z2/RH



Kod No.	A mm	B mm	C mm	D mm	L mm	α	قیمت
1 156841	21	9.53	8	32	41.5	25°	کلیک کنید



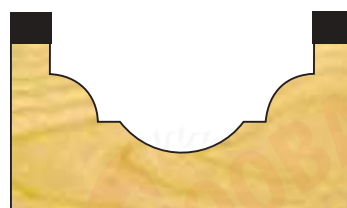
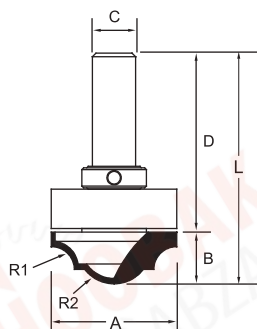
Drawings are 1:1 scale

222 تیغ پروفیل

HW/Z2/RH



Kod No.	A mm	B mm	C mm	D mm	L mm	R1 mm	R2 mm	قیمت
1 222831	35	14.4	8	32	64.8	6.35	10.32	ناموجود



Drawings are 1:1 scale

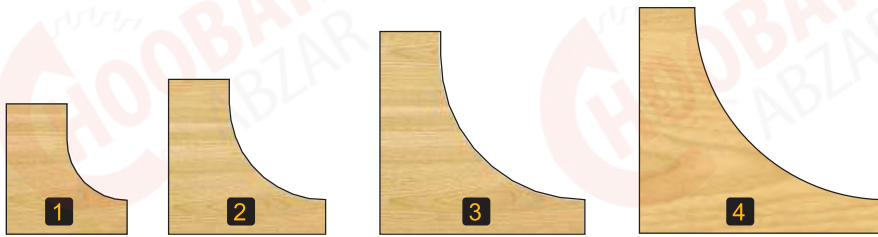
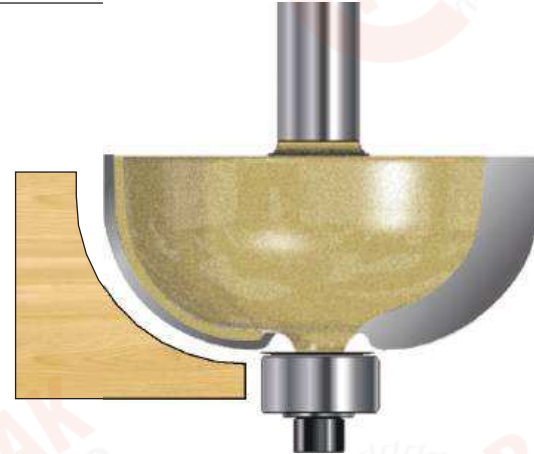
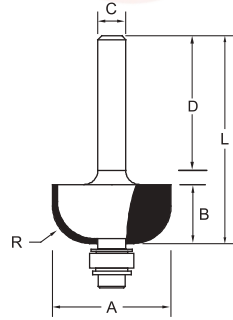


305 تیغ منحنی لبه

HW/Z2/RH



Kod No.	A mm	B mm	C mm	D mm	L mm	R mm	قیمت
1 305828	25.5	12.7	8	32	44.7	8	کلیک کنید
2 305841	34.9	15.88	8	32	47.9	12.7	کلیک کنید
3 305261	47.6	22.2	12	40	62.2	19.05	کلیک کنید
4 305281	63.5	25.4	12	40	65.4	25.4	کلیک کنید



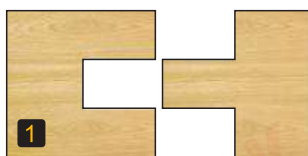
Drawings are 1:1 scale

609 تیغ فاق زبانه

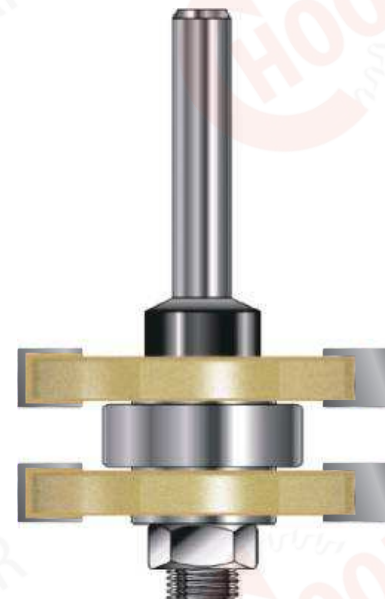
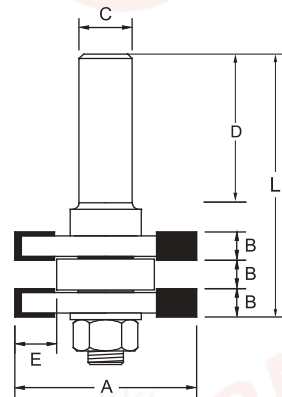
HW/Z2/RH



Kod No.	A mm	B mm	C mm	D mm	E mm	L mm	قیمت
1 609211	41	6.4	12	40	9.5	74	کلیک کنید



Drawings are 1:1 scale



تیغ CNC

تیغ بلبرینگ دار

توپی

تیغ اره

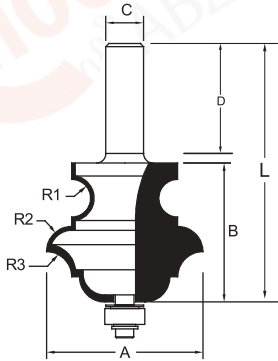
گیره دستی

353 تیغ تاج

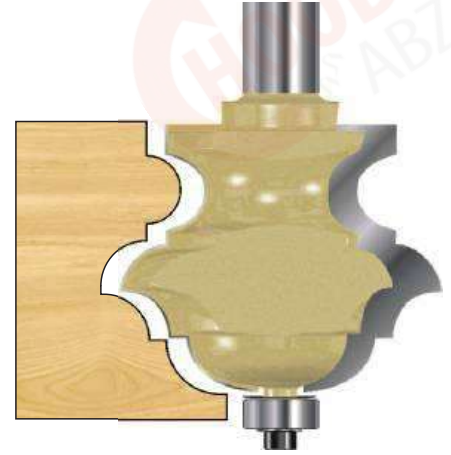
HW/Z2/RH



Kod No.	A mm	B mm	C mm	D mm	L mm	R1 mm	R2 mm	R3 mm	قیمت
1 353221	49.7	44.2	12	40	84.2	6	8	8	کلیک کنید



Drawings are 1:1 scale

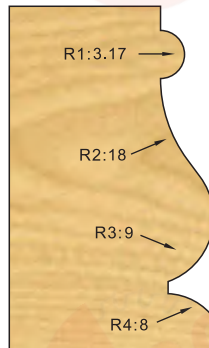
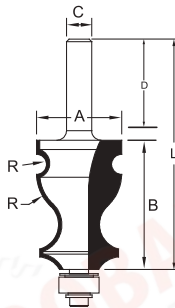


351 تیغ قرنیز

HW/Z2/RH



Kod No.	A mm	B mm	C mm	D mm	L mm	R1 mm	R2 mm	R3 mm	R4 mm	قیمت
1 351231	27	41.5	12	40	81.5	3.17	18	9	8	کلیک کنید



Drawings are 1:1 scale

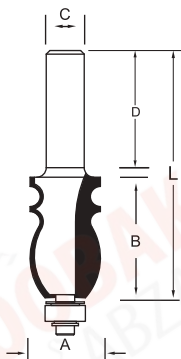


A110 تیغ قرنیز

HW/Z2/RH



Kod No.	A mm	B mm	C mm	D mm	L mm	قیمت
1 A1103218	22.22	38.1	12	40	78.1	ناموجود

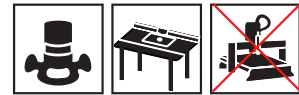


Drawings are 1:1 scale

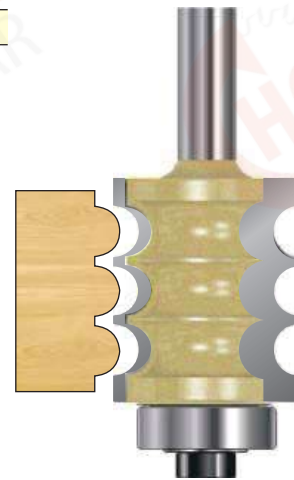
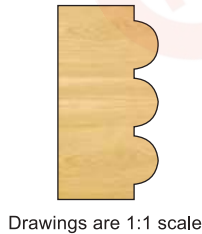
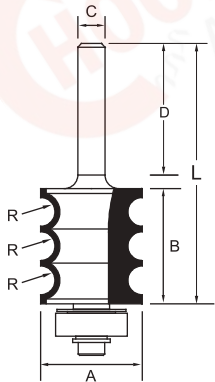


323 تیغ قرنیز

HW/Z2/RH



Kod No.	A mm	B mm	C mm	D mm	L mm	R mm	قیمت
1 323811	22.2	25.4	8	32	57.4	3.18	کلیک کنید



تیغ CNC

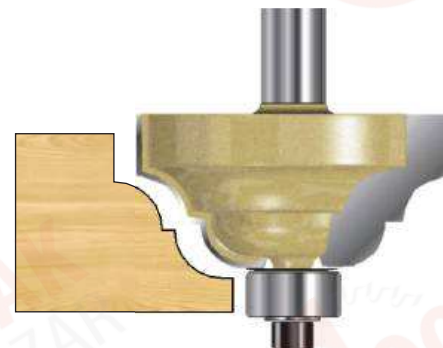
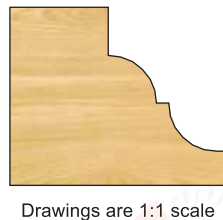
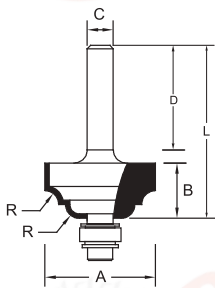
تیغ بلبرینگ دار

312 تیغ پروفیل لبه

HW/Z2/RH



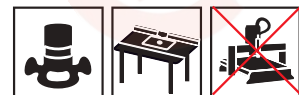
Kod No.	A mm	B mm	C mm	D mm	L mm	R mm	قیمت
1 312231	38.1	19.05	12	40	60	6.35	کلیک کنید



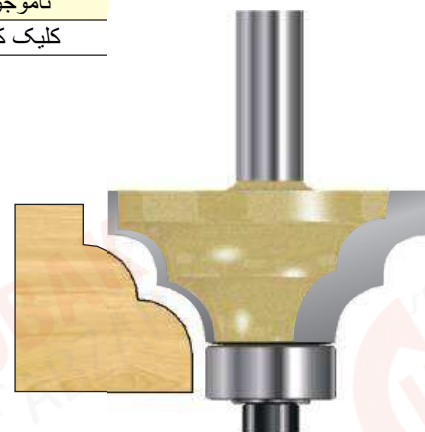
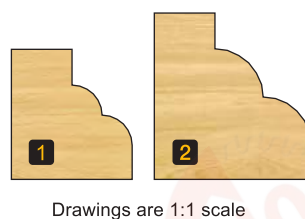
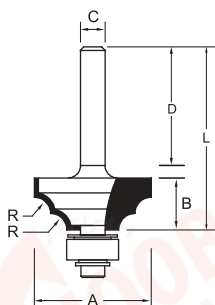
توپی

303 تیغ پروفیل لبه دو انحن

HW/Z2/RH



Kod No.	A mm	B mm	C mm	D mm	L mm	R mm	قیمت
1 303231	38.1	17.46	12	40	57.5	6.35	ناموجود
2 303811	28.6	12.7	8	32	44.7	3.97	کلیک کنید



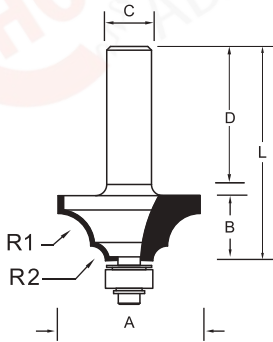
تیغ اره

گیره دستی

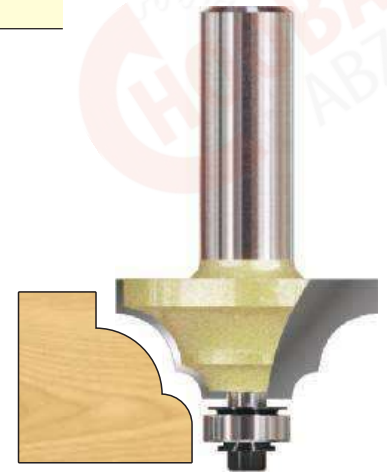
A082 تیغ پروفیل لبه دو انحنا

HW/Z2/RH

Kod No.	A mm	B mm	C mm	D mm	L mm	R1 mm	R2 mm	قیمت
1 A0820178	38.1	17.46	12	40	57.5	8.72	3.96	کلیک کنبد



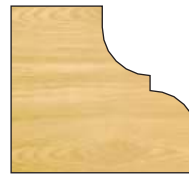
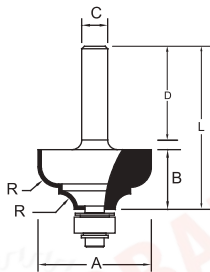
Drawings are 1:1 scale



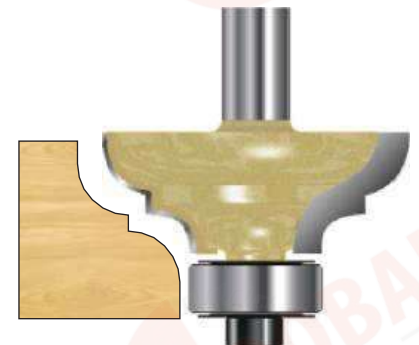
311 تیغ پروفیل لبه

HW/Z2/RH

Kod No.	A mm	B mm	C mm	D mm	L mm	R mm	قیمت
1 311831	38.1	17.5	8	32	49.5	6.35	ناموجود



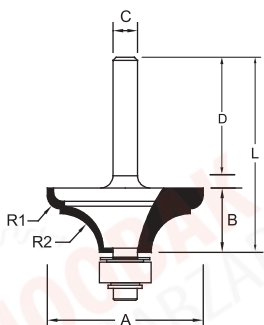
Drawings are 1:1 scale



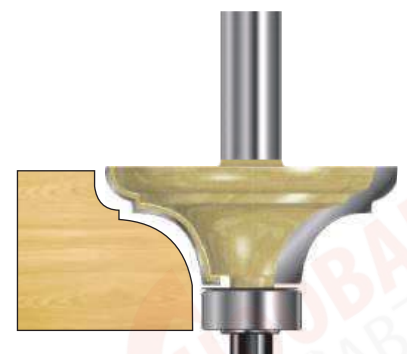
315 تیغ پروفیل لبه

HW/Z2/RH

Kod No.	A mm	B mm	C mm	D mm	L mm	R1 mm	R2 mm	قیمت
1 315211	38.1	15.8	12	40	55.8	3.18	9.53	کلیک کنبد



Drawings are 1:1 scale

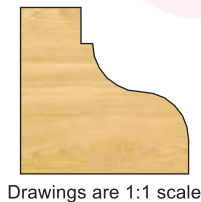
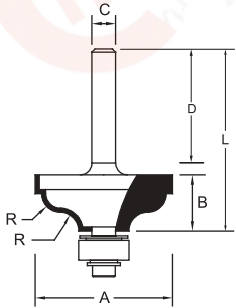


310 تیغ پروفیل لبه

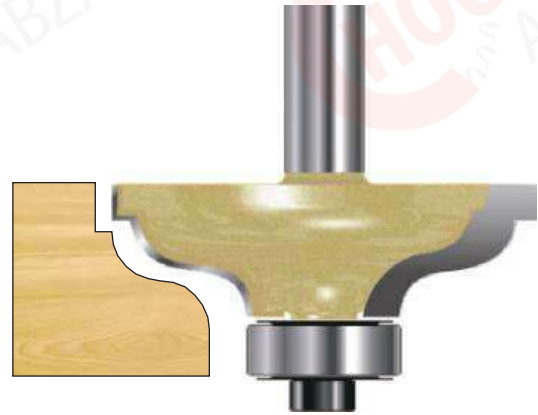
HW/Z2/RH



Kod No.	A mm	B mm	C mm	D mm	L mm	R mm	قیمت
1 310221	41.3	17.5	12	40	57.5	6.35	ناموجود



Drawings are 1:1 scale



تیغ CNC

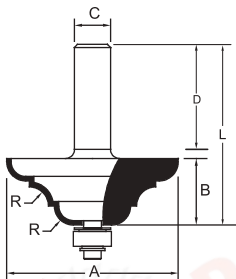
تیغ بلبرینگ دار

357 تیغ پروفیل لبه

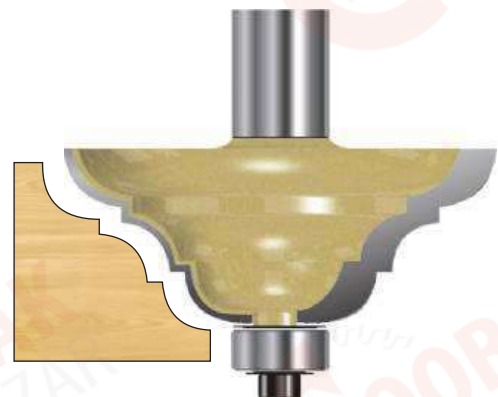
HW/Z2/RH



Kod No.	A mm	B mm	C mm	D mm	L mm	R mm	قیمت
1 357231	57.2	22.2	12	40	62.2	6.35	کلیک کنید



Drawings are 1:1 scale



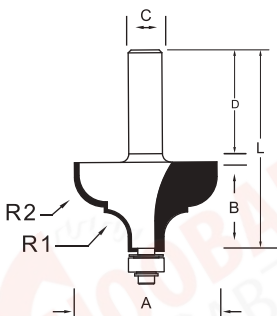
توپی

A0809 تیغ پروفیل لبه کلاسیک

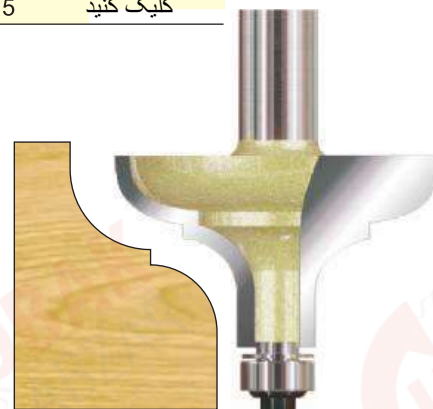
HW/Z2/RH



Kod No.	A mm	B mm	C mm	D mm	L mm	R1 mm	R2 mm	قیمت
1 A0809018	50.8	31.75	12	40	71.8	8.73	10.55	کلیک کنید



Drawings are 1:1 scale



تیغ اره

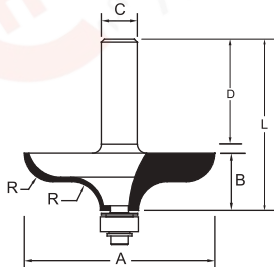
گیره دستی

357 تیغ پروفیل لبه

HW/Z2/RH



Kod No.	A mm	B mm	C mm	D mm	L mm	R mm	قیمت
1 357241	63.5	19.05	12	40	59	9.53	کلیک کنید



Drawings are 1:1 scale

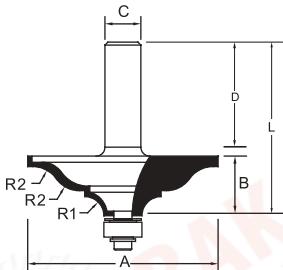


357 تیغ پروفیل لبه

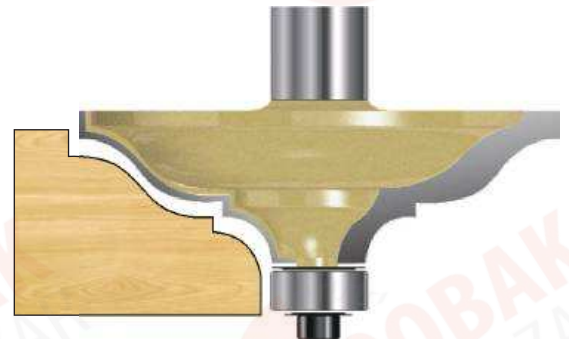
HW/Z2/RH



Kod No.	A mm	B mm	C mm	D mm	L mm	R1 mm	R2 mm	قیمت
1 357251	63.5	19.85	12	40	59.9	6.35	9.53	کلیک کنید



Drawings are 1:1 scale

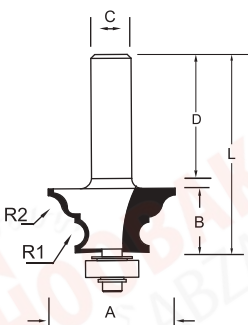


A112 تیغ پروفیل لبه

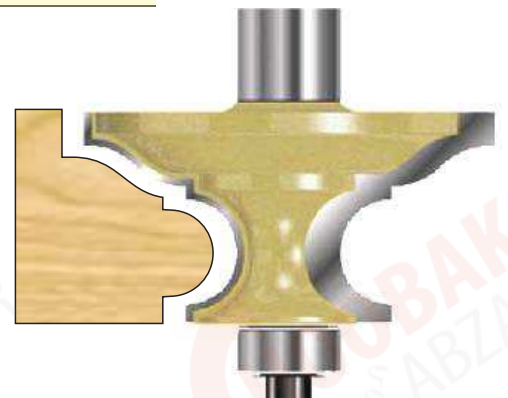
HW/Z2/RH



Kod No.	A mm	B mm	C mm	D mm	L mm	R1 mm	R2 mm	قیمت
1 A1120038	37.8	19.1	12	40	59.1	3.57	4.36	ناموجود

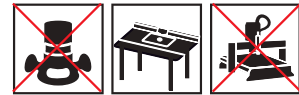


Drawings are 1:1 scale

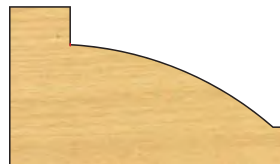
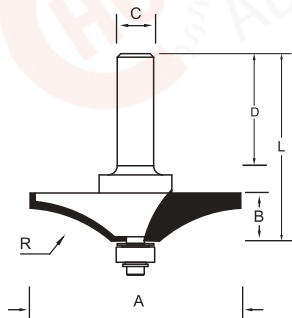


A120 تیغ پروفیل لبه

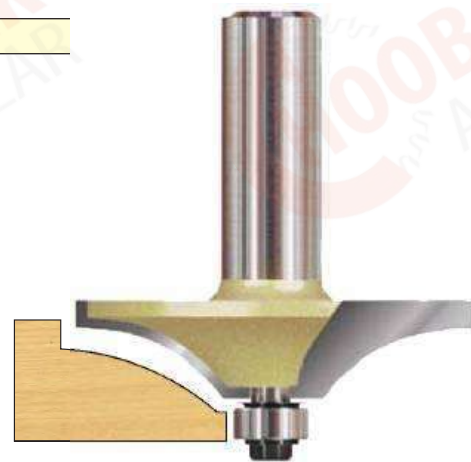
HW/Z2/RH



Kod No.	A mm	B mm	C mm	D mm	L mm	R mm	قیمت
1 A1201198	69.54	15.9	12	40	61.9	44.5	ناموجود



Drawings are 1:1 scale



تیغ CNC

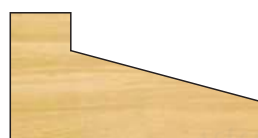
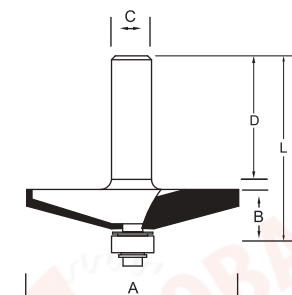
تیغ بلبرینگ دار

A1210 تیغ پروفیل لبه

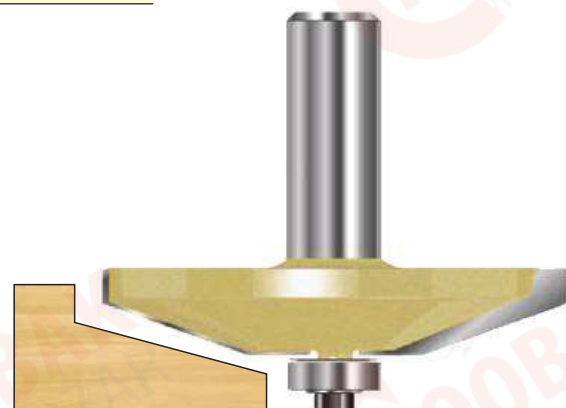
HW/Z2/RH



Kod No.	A mm	B mm	C mm	D mm	L mm	α	قیمت
1 A1210498	63.5	11.81	12	40	51.8	15°	ناموجود



Drawings are 1:1 scale



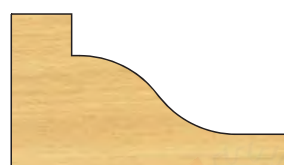
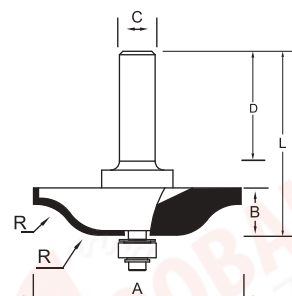
توپی

A1213 تیغ پروفیل لبه

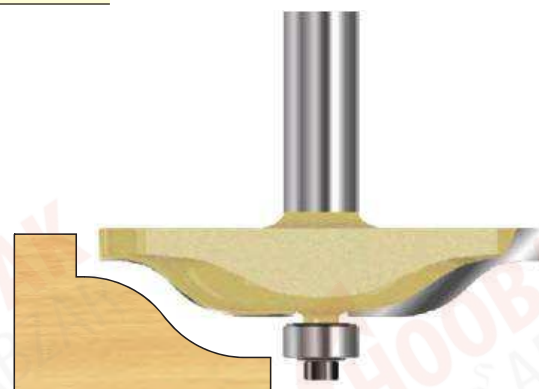
HW/Z2/RH



Kod No.	A mm	B mm	C mm	D mm	L mm	R mm	قیمت
1 A1213078	69.9	15.9	12	40	61.9	13	کلیک کنید



Drawings are 1:1 scale



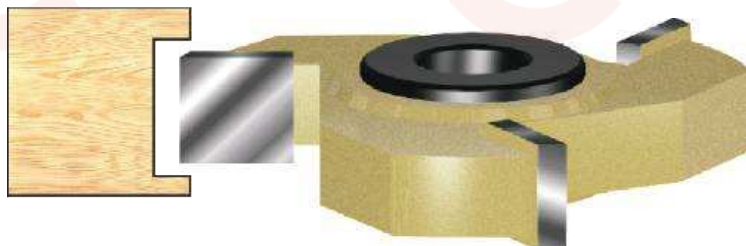
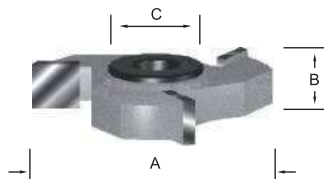
تیغ اره

گیره دستی

801 توپی شیارزن

HW/Z3

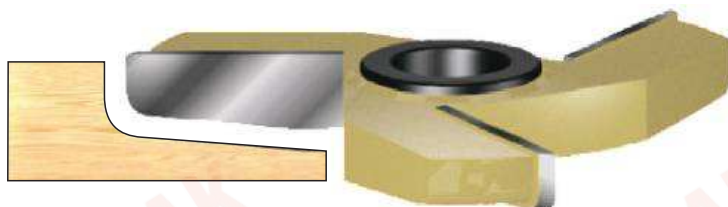
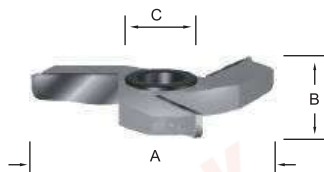
Kod No.	A mm	B mm	C mm	قیمت
1 801218	125	6	30/35	کلیک کنید
2 801225	125	8	30/35	کلیک کنید
3 801235	125	10	30/35	ناموجود
4 801238	125	12	30/35	کلیک کنید



861 توپی پا شوره

HW/Z3

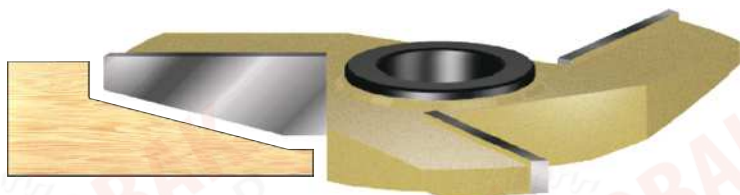
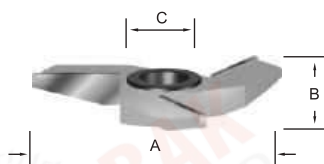
Kod No.	A mm	B mm	C mm	قیمت
1 861660	160	15.88	30/35	ناموجود



862 توپی پا شوره

HW/Z3

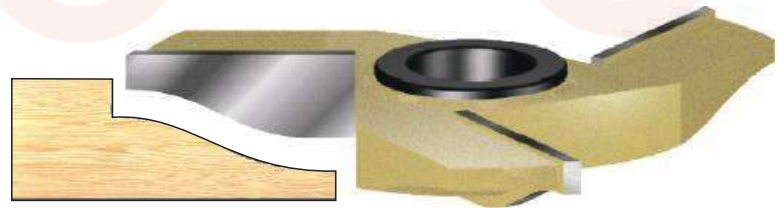
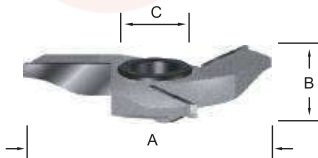
Kod No.	A mm	B mm	C mm	قیمت
1 862660	160	15.88	30/35	ناموجود



863 توپی پا شوره

HW/Z3

Kod No.	A mm	B mm	C mm	قیمت
1 863660	160	15.88	30/35	ناموجود



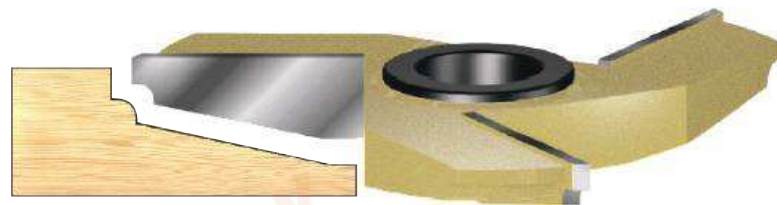
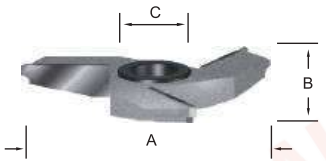
CNC تیغ

تیغ بلبرینگ دار

864 توپی پا شوره

HW/Z3

Kod No.	A mm	B mm	C mm	قیمت
1 864660	160	15.88	30/35	ناموجود



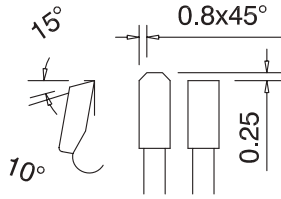
توپی

تیغ اره

گیره دستی

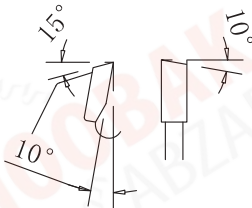
201TCG تیغ اره MDF بر

Kod No.	D mm	S mm	d mm	Z mm	قیمت
1 20125080TCG	250	3.2	30+2	80	ناموجود
2 20130096TCG	300	3.2	30+2	96	ناموجود
3 201350108TCG	350	3.5	30+2	108	ناموجود



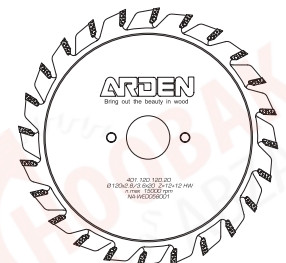
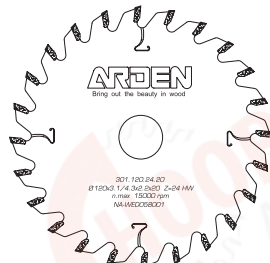
101ATB تیغ اره نئوپان بر چوب بر

Kod No.	D mm	S mm	d mm	Z mm	قیمت
1 10125048ATB	250	3.2	30+2	48	ناموجود
2 10125060ATB	250	3.2	30+2	60	ناموجود
3 10130048ATB	300	3.2	30+2	48	ناموجود
4 10130072ATB	300	3.2	30+2	72	ناموجود
5 10130096ATB	300	3.2	30+2	96	ناموجود
6 10135072ATB	350	3.5	30+2	72	ناموجود



301/401 تیغ اره خط زن

Kod No.	D mm	S mm	d mm	Z mm	قیمت
1 3011202420	120	3.1/4.3	20	24	کلیک کنید
2 40112012D20	120	2.8/3.6	20	12+12	کلیک کنید



EC-180 گیره دستی ۱۸۰kg

Kod No.	Sıkıştırma Aralığı	Boğaz Derinliği	Genişleme Aralığı	قیمت
1 EC-2015	175	88	190-430	ناموجود
2 EC-2030	325	88	190-582	ناموجود
3 EC-2045	495	88	190-750	ناموجود
4 EC-2060	635	88	190-880	ناموجود
5 EC-2090	940	88	190-1190	ناموجود

↓
180kg
↑



تیغ CNC

تیغ بلبرینگ دار

توپسی

تیغ اره

گیره دستی

EC-300 گیره دستی ۳۰۰kg

Kod No.	Sıkıştırma Aralığı	Boğaz Derinliği	Genişleme Aralığı	قیمت
1 EC-06	150	95	210-420	ناموجود
2 EC-12	300	95	210-580	ناموجود
3 EC-18	450	95	210-730	ناموجود
4 EC-24	600	95	210-880	ناموجود
5 EC-36	900	95	210-1180	ناموجود

↓
300kg
↑

